

**SAMSUNG**

**Cenník  
produktov**  
Tepelné čerpadlá



**2025**

# Obsah

- 4. **Prehľad produktov**
- 6. **Inovácie v detailoch**
  
- 8. **EHS Mono**
- 8. EHS Mono HT Quiet
- 12. EHS Mono R290
- 16. EHS Mono R290 (pump)
- 18. EHS Mono
  
- 22. **EHS Split**
- 22. EHS Split ClimateHub ( Chladivo R32)
- 24. EHS Split (Chladivo R32)
- 26. EHS Split (Chladivo R410a)
  
- 28. **EHS TDM Plus**
- 28. EHS TDM Plus ClimateHub
- 30. EHS TDM Plus
- 32. EHS TDM Plus **WindFree™** (nástenné jednotky A2A)
- 32. EHS TDM Plus Console (parapetné jednotky A2A)
- 32. EHS TDM Plus Duct (kanálové jednotky A2A)
- 33. Príslušenstvo pre EHS TDM Plus

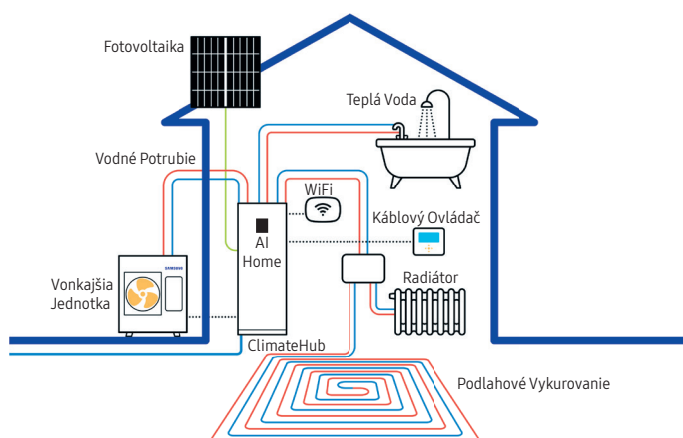
# Prehľad produktov

## EHS Mono

## ClimateHub / ClimateHub AI Home

EHS Mono sú tepelné čerpadlá vzduch-voda, pozostávajúce z vonkajšej jednotky a vnútornej jednotky ClimateHub s integrovaným zásobníkom TÚV, hydro jednotky pre pripojenie zásobníku TÚV tretej strany, alebo riadiacej sady.

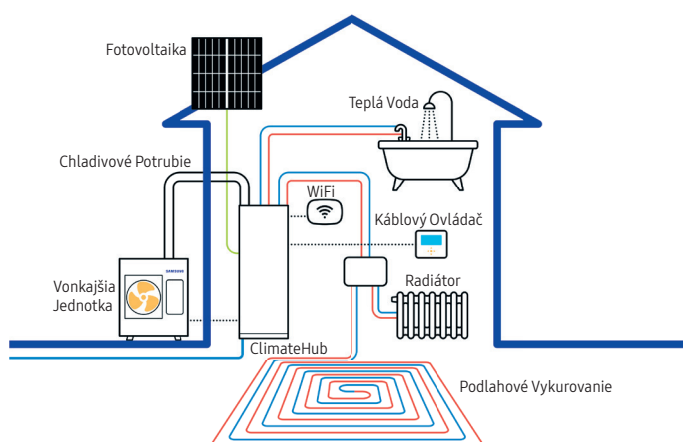
Tieto tepelné čerpadlá pracujú s chladivom R32 alebo R290.



## EHS Split

## ClimateHub

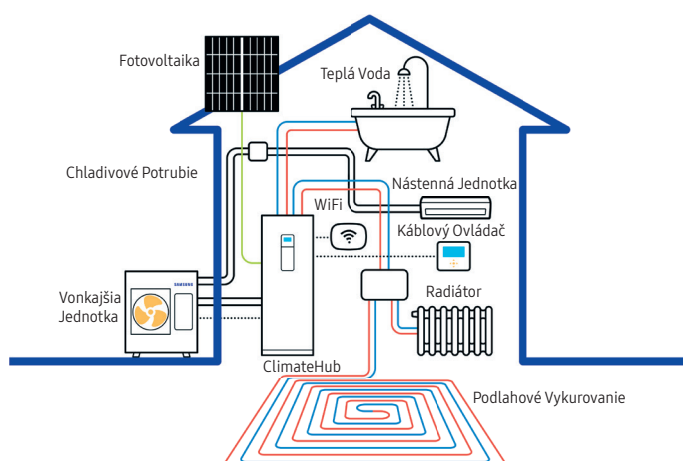
EHS Split sú tepelné čerpadlá vzduch-voda, ktoré pozostávajú z vonkajšej jednotky a vnútornej jednotky ClimateHub s integrovaným zásobníkom TÚV alebo vnútornou hydro jednotkou. Tieto tepelné čerpadlá pracujú s chladivom R32 alebo R410a.



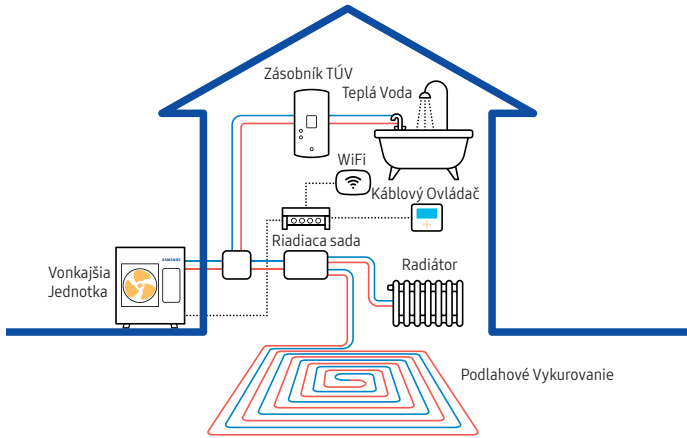
## EHS TDM Plus

## ClimateHub

EHS TDM Plus sú tepelné čerpadlá „všetko v jednom“, t. j. kombinácia vzduch-voda a vzduch-vzduch na vykurovanie a chladenie. Systém sa skladá z vonkajšej jednotky, vnútornej jednotky ClimateHub alebo hydro jednotky a vnútorných klimatizačných jednotiek.



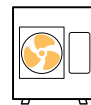
## Riadiaca Sada AI Home



Vonkajšie Jednotky

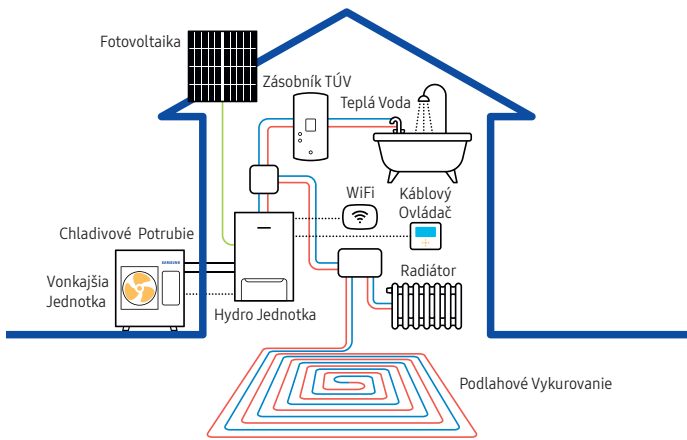


R32

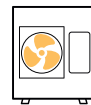


R290

## Nástenná Hydro Jednotka



Vonkajšie Jednotky

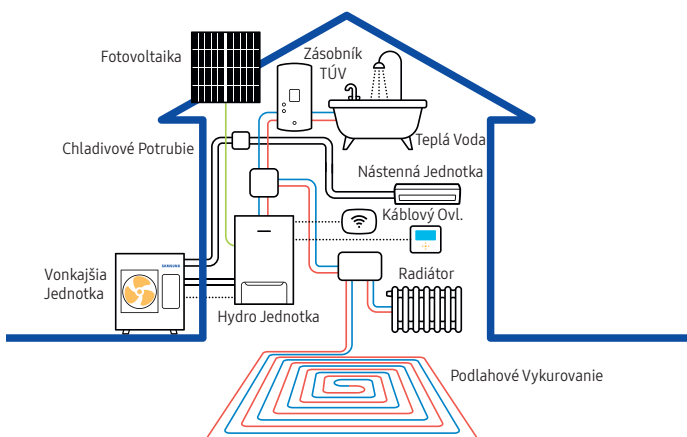


R32



R410a

## Nástěnná Hydro Jednotka



Vonkajšie Jednotky



R32



R410a

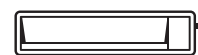
Vnútorné jednotky  
vzduch-vzduch



Nástenné



Parapetné



Kanálové

# Inovace v detailu

## Nové vnútorné jednotky pre tepelné čerpadlá radu EHS Mono (HT Quiet, Mono R290 a Mono R32)

Nový systém EHS ClimateHub je komplexné integrované riešenie pre vykurovanie a prípravu teplej vody. Vďaka svojmu štíhlemu dizajnu dokonale zapadá do domácnosti. Pri použití zásobníka na teplú vodu od iného výrobcu je k dispozícii aj jednotka Hydro alebo regulačná súprava na jednoduché pripojenie vonkajšej jednotky tepelného čerpadla EHS Mono (HT Quiet, Mono R290 alebo Mono R32) k vykurovaciemu systému.

Selektívna logika odmrazovania a rozšírený rozsah regulácie vykurovacej prevádzky zabezpečujú efektívne vykurovanie. Konštrukcia všetkých jednotiek ponúka jednoduchý prístup na servis. Majú odnímateľný 7-palcový dotykový displej AI Home na užívateľsky prívetivé monitorovanie a ovládanie. Po pripojení k aplikácii SmartThings<sup>1</sup> môžu používatelia efektívne riadiť spotrebu elektrickej energie.

### AI Home

AI Home ponúka používateľom sofistikované ovládanie inteligentnej domácnosti s aktualizáciami spotreby elektrickej energie v reálnom čase na odnímateľnom 7" displeji. Má štandardný dosah 2 m; voliteľný 30 m kábel ponúka ďalší dosah.

Pripojením zariadenia AI Home k fotovoltickému systému (ak je k dispozícii) a ďalším zariadeniam je k dispozícii celý rad funkcií na efektívne riadenie spotreby elektrickej energie optimalizáciou prevádzky teplej vody a vykurovania. Používatelia môžu rozšíriť riešenie inteligentnej domácnosti integráciou zariadenia AI Home s aplikáciou SmartThings<sup>1</sup> od spoločnosti Samsung, ktorá im umožňuje ovládať ďalšie spotrebiče pripojené k aplikácii prostredníctvom pripojenia Wi-Fi.



AI Home



 **SmartThings**

 **Bixby**

works with  
**Hey Google**

works with  
**amazon alexa**

<sup>1</sup> K dispozícii pre zariadenia so systémom Android a iOS. Vyžaduje sa pripojenie Wi-Fi a konto Samsung SmartThings.

# Úspora elektrickej energie

Použitím riešenia Samsung EHS Mono ClimateHub s AI Home sa celková plocha výmenníka tepla zvýšila o 23 % a účinnosť teplej vody sa zvýšila zo 115 % na 148 %. Trojitá izolácia znížila tepelné straty až o 56 %.

Tieto zmeny zaručujú nižšiu spotrebu elektrickej energie.



## Jednoduchá inštalácia a údržba

Dokonca aj dvojzónové modely sa ľahko inštalujú a za jeden deň. Magnetický filter, trojcestné ventily a expanzná nádobka sú štandardom.

Elektrický panel je ľahko prístupný a hlavné hydraulické komponenty a vnútorné potrubie majú rýchlospojky na jednoduché uvoľnenie, čo šetrí čas a uľahčuje servis.

---



Jednoduchý servis



Jednoduchá instalace



Zlepšená interakcia

## Kompatibilné produkty

### Vonkajšie jednotky

Chassis











Model (20EA)	AE050CXUDEK AE080CXUD*K	AE080BXVD*G AE120BXVD*G AE140BXVD*G AE120CXVD*K AE160CXVD*K	AE050RXYDEG	AE120RXYD*G AE160RXYD*G	AE080RXYD*G
--------------	----------------------------	---	-------------	----------------------------	-------------

### Ovládacie rozhranie







Káblový diaľkový ovládač	Centrálny dotykový ovládač	DMS 2.5
--------------------------	----------------------------	---------

# EHS Mono HT Quiet

## Vysokoteplotné tepelné čerpadlo s nízkou hlučnosťou

- Riešenia pre vykurovanie a prípravu teplej vody s integrovaným zásobníkom teplej vody alebo s použitím zásobníka teplej vody tretej strany s vnútornou Hydro jednotkou alebo radiaci sadou
- Kompaktná veľkosť jednotky s veľkým zásobníkom na teplú vodu (200 l a 260 l)
- Intuitívne farebné dotykové ovládanie vo viacerých jazykoch SK, CZ, EN
- Regulácia až 2 vykurovacích okruhov vrátane hydraulických komponentov, vhodná pre podlahové vykurovanie a radiátory
- Kompatibilný so SmartThings vďaka integrovanému Wi-Fi
- Integrovaný záložný ohrievač na zabezpečenie nepretržitého vykurovania a ohrevu TÚV
- Prevádzkový rozsah vykurovania od -30 °C do 43 °C, prevádzkový rozsah chladenia od 10 °C do 46 °C
- Prevádzkový rozsah ohrevu teplej vody od -30 °C do 43 °C
- Výstupná teplota vody (LWT) - vykurovanie 15 °C - 70 °C, chladenie 5 °C - 25 °C
- Hladina akustického tlaku 42 dB(A), nočný režim 35 dB(A) (vo vzdialenosti 3 m)

Chladivo  
R32



Certifikát Quiet Mark  
EHS Mono HT Quiet získal certifikát Quiet Mark. Certifikát je platný len pre územie EÚ a Spojeného kráľovstva.

A+++

A++

## Povolené kombinácie vnútorných a vonkajších jednotiek

Pri počiatkovej konfigurácii je potrebné vybrať povolenú kombináciu vnútornej a vonkajšej jednotky  
Uvádzané priemerné účinnosti ohrevu TÚV pre vybrané kombinácie

Vnútorná jednotka			Vonkajšia jednotka	AE080BXYDEG/EU	AE120BXYDEG/EU	AE140BXYDEG/EU	AE080BXYDGG/EU	AE120BXYDGG/EU	AE140BXYDGG/EU
			Napájanie	1f	1f	1f	3f	3f	3f
AE200DNWMPK/EU	ClimateHub (AI Home)	1-zónová	1f / 3f	● A+	● A+	● A+	● A+	● A+	● A+
AE200DNXMPK/EU	ClimateHub (AI Home)	2-zónová	1f / 3f	● A+	● A+	● A+	● A+	● A+	● A+
AE260CNWMEG/EU	ClimateHub	1-zónová	1f	● A	● A	● A			
AE260CNWMGG/EU	ClimateHub	1-zónová	3f				● A	● A	● A
AE160DNYMPK/EU	Hydro jednotka (AI Home)	1-zónová	1f / 3f	●	●	●	●	●	●
AE160DNZMPK/EU	Hydro jednotka (AI Home)	2-zónová	1f / 3f	●	●	●	●	●	●
MIM-E03FN	Riadiaca sada (AI Home)	2-zónová	1f	●	●	●	●	●	●





# Zelená domácnostiam

## Vonkajšie jednotky



Typ	Nominálny výkon		Jednotka	Rozmery š x v x h (mm)	Hmotnosť (kg)	Napájanie (f/V/Hz)	Energetická účinnosť			MOC bez DPH
	Vykurovanie A7/W35 <sup>1)</sup> (kW)	Chladenie A35/W18 <sup>2)</sup> (kW)					SCOP 35°C	SEER	Sezónna účinnosť vykurovanie priestoru LWT35°C/55°C	
AE080BXYDEG/EU	8,00	8,00	Vonkajšia	1270x1018x530	126,0	1f 220-240/50	4,64	4,75	A+++ / A++	6 577 €
AE120BXYDEG/EU	12,00	12,00	Vonkajšia	1270x1018x530	137,0	1f 220-240/50	4,90	5,00	A+++ / A++	7 737 €
AE140BXYDEG/EU	14,00	14,00	Vonkajšia	1270x1018x530	137,0	1f 220-240/50	4,83	5,00	A+++ / A++	8 856 €
AE080BXYDGG/EU	8,0	8,0	Vonkajšia	1270x1018x530	126,0	3f 380-415/50	4,64	4,75	A+++ / A++	6 906 €
AE120BXYDGG/EU	12,0	12,0	Vonkajšia	1270x1018x530	137,0	3f 380-415/50	4,90	5,00	A+++ / A++	8 124 €
AE140BXYDGG/EU	14,0	14,0	Vonkajšia	1270x1018x530	137,0	3f 380-415/50	4,83	5,00	A+++ / A++	9 297 €

<sup>1)</sup> Podmienky: A7/W35 = vykurovanie - teplota vody na vstupe/výstupe 30 °C / 35 °C, vonkajšia teplota 7 °C (ST) / 6 °C (MT)  
<sup>2)</sup> Podmienky: A35/W18 = Chladenie - teplota vody na vstupe/výstupe 23 °C / 18 °C, vonkajšia teplota 35 °C (ST)

## Vnútročné jednotky

Typ	Verze	Objem zásobníka (l)	Jednotka	Rozmery š x v x h (mm)	Hmotnosť (kg)	Napájanie (f/V/Hz)	Expanzná nádobka (l)	Poistný ventil TÜV/VYK (bar)	Senzor prietoku (l/min)	MOC bez DPH
AE200DNWMPK/EU	ClimateHub 1-zónová	200	Vnútročná	598x1850x600	132,0	Phase integration <sup>3</sup> 1f/220-240/50 3f/380-415/50	10	10 / 2,9	5 - 60	6 958 €
AE200DNXMPK/EU	ClimateHub 2-zónová	200	Vnútročná	598x1850x600	139,0	Phase integration <sup>3</sup> 1f/220-240/50 3f/380-415/50	10	10 / 2,9	5 - 60	8 337 €
AE260CNWMEG/EU	ClimateHub 1-zónová	260	Vnútročná	595x1800x700	136,0	1f 220-240/50	8	7 / 2,9	5 - 60	6 030 €
AE260CNWMEG/EU	ClimateHub 1-zónová	260	Vnútročná	595x1800x700	138,0	3f 380-415/50	8	7 / 2,9	5 - 60	6 348 €
AE160DNYMPK/EU	Hydro jednotka 1-zónová	-	Vnútročná	530x840x350	43,0	Phase integration <sup>3</sup> 1f/220-240/50 3f/380-415/50	10	- / 2,9	5 - 60	3 447 €
AE160DNZMPK/EU	Hydro jednotka 2-zónová	-	Vnútročná	530x840x350	54,0	Phase integration <sup>3</sup> 1f/220-240/50 3f/380-415/50	10	- / 2,9	5 - 60	4 825 €
MIM-E03FN	Riadiaca sada 2-zónová	-	Vnútročná	380x480x150	7,1	1f 220-240/50	-	-	5 - 60	1 137 €

### Príslušenstvo pre AE260CNWM\*G/EU

Druh	Nutné pre prevádzku	Voliteľné	Voliteľné
Model	Kábový ovládač SK/CZ	Záložný ohrievač 4kW <sup>1)</sup> (náhrada za existujúcu)	Záložný ohrievač 6kW <sup>1)</sup> (náhrada za existujúcu)
Typ	MWR-WW10JN	MHC-400FE	MHC-600FE
MOC bez DPH	223 €	533 €	602 €



### Príslušenství pro jednotky s AI Home

Druh	Voliteľné	Voliteľné	Voliteľné	Voliteľné
Model	Sekundárny kábový ovládač SK/CZ	Záložný ohrievač heater kit 3kW <sup>3</sup>	Predlžovací sada AI Home 30 m	Rozširujúca sada pre 2-zónové ovládanie <sup>4</sup>
Typ	MWR-WW10JN	MHC-300FP	MVW-EE300	MOS-T1
MOC bez DPH	223 €	839 €	216 €	71 €



<sup>3</sup> Phase integration umožňuje pripojenie jednotky k 1-fázovému alebo 3-fázovému napájaniu podľa potreby

<sup>4</sup> Len pre AE200DNWMPK/EU a AE160DNYMPK/EU, obsahuje 1x zmiešavací senzor, 2x zónový teplotný senzor, upevňovacie svorky



# EHS Mono HT Quiet

Vysokoteplotné tepelné čerpadlo s nízkou hlučnosťou

**Chladivo  
R32**

## Vonkajšie jednotky

Rozšírené parametre

Typ	Chladivo	Prípojovacie potrubie s vnútornou jednotkou Ø (mm)	Objemový prietok		Elektrické dáta		Odporúčané istenie* (A/f/char)	Elektrické napájanie	Hladina akustického tlaku (dB(A) v 1m)
	Plnenie z výroby (kg)		Min (l/min)	Max (l/min)	Elektrický príkon (kW)	Max. elektrický prúd MCA (A)		Napájací kábel (vonkajšia-vnútorná)	
AE080BXYDEG/EU	2,70	2x 28	7	48	1,60	26,0	32A/1f/ typ C	3x 6,0 mm <sup>2</sup>	42
AE120BXYDEG/EU	3,30	2x 28	7	58	2,35	32,0	32A/1f/ typ C	3x 6,0 mm <sup>2</sup>	46
AE140BXYDEG/EU	3,30	2x 28	7	58	2,77	32,0	32A/1f/ typ C	3x 6,0 mm <sup>2</sup>	47
AE080BXYDGG/EU	2,70	2x 28	7	48	1,60	16,1	20A/3f/ typ C	5x 4,0 mm <sup>2</sup>	42
AE120BXYDGG/EU	3,30	2x 28	7	58	2,35	16,1	20A/3f/ typ C	5x 4,0 mm <sup>2</sup>	46
AE140BXYDGG/EU	3,30	2x 28	7	58	2,77	16,1	20A/3f/ typ C	5x 4,0 mm <sup>2</sup>	47

## Vnútorné jednotky

Rozšírené parametre

Riadiaca sada MIM-E03FN obsahuje

AI Home

2x teplotný senzor zóny - 15 m

Teplotný snímač zásobníka TUV - 15 m

Teplotný snímač zmiešavacieho ventilu - 15m

Senzor prietoku

Typ	Integrované obehové čerpadlo (počet)	Dopravný tlak (kPa)	Prípojovacie potrubie			Elektrické dáta		
			s vonkajšou jednotkou Ø (mm)	Vykurovacie okruhy Ø (mm)	TÚV/cirkulácia Ø (mm)	Napájanie Záložný ohrievač (f/V/Hz)	Záložný ohrievač (kW)	Prídavný ohrievač TUV (kW)
AE200DNWMPK/EU	1x	90	2x 28	2x 28	2x 22/1 x 22	1f/220-240/50 3f/380-415/50	voliteľne 2 alebo 4 6	
AE200DNXMPK/EU	2x	90	2x 28	4x 28	2x 22/1 x 22	1f/220-240/50 3f/380-415/50	voliteľne 2 alebo 4 6	
AE260CNWMEG/EU	1x	90	2x 28	2x 28	2x 22/1 x 22	1f/220-240/50	2	3
AE260CNWMSG/EU	1x	90	2x 28	2x 28	2x 22/1 x 22	3f/380-415/50	6	3
AE160DNYMPK/EU	1x	90	2x Šroubení BSPP 6/4" vnútorné	2x Šroubení BSPP 6/4" vnútorné	2x Šroubení BSPP 6/4" vnútorné	1f/220-240/50 3f/380-415/50	voliteľne 2 alebo 4 6	
AE160DNZMPK/EU	2x	90	2x Šroubení BSPP 6/4" vnútorné	4x Šroubení BSPP 6/4" vnútorné	2x Šroubení BSPP 6/4" vnútorné	1f/220-240/50 3f/380-415/50	voliteľne 2 alebo 4 6	
MIM-E03FN	-	-	-	-	-	1f/220-240/50	-	-



Displej AI Home  
Súčasť jednotiek ClimateHub AE200D,  
Hydro jednotiek AE160D a Radiace sady MIM-E03FN

Vnútrotná jednotka ClimateHub AE200D

Elektrické dáta			Odporúčané istenie*		Elektrické napájanie			Hladina akustického tlaku (dB(A) v 1m)
Elektrický príkon (kW)	Max. elektrický prúd MCA jednotka (A)	Max. elektrický prúd MCA Záložný ohrievač (A)	Jednotka (A/f/char)**	Záložný ohrievač (A/f/char)	Napájacie káble jednotky	Napájacie káble Záložný ohrievač	Komunikačné káble	
2 alebo 4	5,0	9,1 alebo 18,2	10A/1f/typ C	16A/1f/typ C nebo 20A/1f/typ C	3x1,5 mm <sup>2</sup>	3x 4,0 mm <sup>2</sup>	JYTY 2x1,0 mm <sup>2</sup> svorky F1, F2	26
6	5,0	9,1	10A/1f/typ C	16A/3f/typ C	3x1,5 mm <sup>2</sup>	5x 2,5 mm <sup>2</sup>		
2 alebo 4	5,0	9,1 alebo 18,2	10A/1f/typ C	16A/1f/typ C nebo 20A/1f/typ C	3x1,5 mm <sup>2</sup>	3x 4,0 mm <sup>2</sup>	JYTY 2x1,0 mm <sup>2</sup> svorky F1, F2	28
6	5,0	9,1	10A/1f/typ C	16A/3f/typ C	3x1,5 mm <sup>2</sup>	5x 2,5 mm <sup>2</sup>		
2 + 3		22,7	25A/1f/typ C	25A/1f/typ C		3x 4,0 mm <sup>2</sup>	JYTY 2x1,0 mm <sup>2</sup> svorky F1, F2	30
6 + 3	14,0	8,7	16A/1f/typ C	16A/3f/typ C	3x1,5 mm <sup>2</sup>	5x 2,5 mm <sup>2</sup>	JYTY 2x1,0 mm <sup>2</sup> svorky F1, F2	30
2 alebo 4	5,0	18,4	10A/1f/typ C	20A/1f/typ C	3x1,5 mm <sup>2</sup>	3x 4,0 mm <sup>2</sup>	JYTY 2x1,0 mm <sup>2</sup> svorky F1, F2	26
6	5,0	8,7	10A/1f/typ C	16A/3f/typ C	3x1,5 mm <sup>2</sup>	5x 2,5 mm <sup>2</sup>		
2 alebo 4	5,0	18,4	10A/1f/typ C	20A/1f/typ C	3x1,5 mm <sup>2</sup>	3x 4,0 mm <sup>2</sup>	JYTY 2x1,0 mm <sup>2</sup> svorky F1, F2	30
6	5,0	8,7	10A/1f/typ C	16A/3f/typ C	3x1,5 mm <sup>2</sup>	5x 2,5 mm <sup>2</sup>		
-	-	-	16A/1f/typ C	-	3x1,5 mm <sup>2</sup>	-	JYTY 2x1,0 mm <sup>2</sup> svorky F1, F2	-

\* Technické parametre sú orientačné a nenahrádzajú technickú príručku a inštaláciu manuál. Pred inštaláciou je potrebné si prečítať technickú technické parametre v technickej knihe a inštaláčnej príručke.

# EHS Mono R290

## Vysokoteplotné tepelné čerpadlo s nízkou hlučnosťou a prírodným chladivom

- Riešenia pre vykurovanie a prípravu teplej vody s integrovaným zásobníkom teplej vody alebo s použitím zásobníka teplej vody tretej strany s vnútornou Hydro jednotkou alebo riadiaci sadou
- Kompaktná veľkosť jednotky s veľkým zásobníkom na teplú vodu (200 l a 260 l)
- Intuitívne farebné dotykové ovládanie vo viacerých jazykoch SK, CZ, EN
- Regulácia až 2 vykurovacích okruhov vrátane hydraulických komponentov, vhodná pre podlahové vykurovanie a radiátory
- Kompatibilný so SmartThings vďaka integrovanému Wi-Fi
- Integrovaný záložný ohrievač na zabezpečenie nepretržitého vykurovania a ohrevu TÚV
- Prevádzkový rozsah vykurovania od -25 °C do 35 °C, prevádzkový rozsah chladenia od 10 °C do 46 °C
- Výstupná teplota vody (LWT) - vykurovanie 15 °C - 75 °C, chladenie 5 °C - 25 °C
- Hladina akustického tlaku 42 dB(A), nočný režim 35 dB(A) (vo vzdialenosti 3 m)

## Chladivo R290

A+++

A++

## Povolené kombinácie vnútorných a vonkajších jednotiek

Pri počiatkovej konfigurácii je potrebné vybrať povolenú kombináciu vnútornej a vonkajšej jednotky  
Uvádzané priemerné účinnosti ohrevu TÚV pre vybrané kombinácie

Vnútorná jednotka			Vonkajšia jednotka	AE050CXYDEK/EU	AE080CXYDEK/EU	AE120CXYDEK/EU	AE160CXYDEK/EU	AE080CXYDGGK/EU	AE120CXYDGGK/EU	AE120CXYDGGK/EU
			Napájanie	1f	1f	1f	1f	3f	3f	3f
AE200DNWMPK/EU	ClimateHub (AI Home)	1-zónová	1f / 3f	● A+	● A+	● A+	● A+	● A+	● A+	● A+
AE200DNXMPK/EU	ClimateHub (AI Home)	2-zónová	1f / 3f	● A+	● A+	● A+	● A+	● A+	● A+	● A+
AE260CNWMEG/EU	ClimateHub	1-zónová	1f		● A	● A	● A			
AE260CNWMGG/EU	ClimateHub	1-zónová	3f					● A	● A	● A
AE160DNYMPK/EU	Hydro jednotka (AI Home)	1-zónová	1f / 3f	●	●	●	●	●	●	●
AE160DNZMPK/EU	Hydro jednotka (AI Home)	2-zónová	1f / 3f	●	●	●	●	●	●	●
MIM-E03FN	Riadiaca sada (AI Home)	2-zónová	1f	●	●	●	●	●	●	●





# Zelená domácnostiam



## Vonkajšie jednotky

Typ	Nominálny výkon		Jednotka	Rozmery š x v x h (mm)	Hmotnosť (kg)	Napájanie (f/V/Hz)	Energetická účinnosť			MOC bez DPH
	Vykurovanie A7/W35 <sup>1)</sup> (kW)	Chladenie A35/W18 <sup>2)</sup> (kW)					SCOP 35°C	SEER	Sezónna účinnosť vykurovanie priestoru LWT35°C/55°C	
AE050CXDEK/EU	5,0	5,0	Vonkajšia	998x850x500	86,0	1f 220-240/50	5,10	4,20	A+++ / A++	4 878 €
AE080CXDEK/EU	8,0	8,0	Vonkajšia	998x850x500	98,0	1f 220-240/50	4,85	4,30	A+++ / A++	5 587 €
AE120CXDEK/EU	12,0	12,0	Vonkajšia	1 270x1 018x530	140,0	1f 220-240/50	4,90	4,80	A+++ / A++	7 257 €
AE160CXDEK/EU	16,0	14,0	Vonkajšia	1 270x1 018x530	140,0	1f 220-240/50	4,70	5,00	A+++ / A++	8 510 €
AE080CXDYGK/EU	8,0	8,0	Vonkajšia	998x850x500	98,0	3f 380-415/50	4,85	4,30	A+++ / A++	5 841 €
AE120CXDYGK/EU	12,0	12,0	Vonkajšia	1 270x1 018x530	140,0	3f 380-415/50	4,90	4,80	A+++ / A++	7 622 €
AE160CXDYGK/EU	16,0	14,0	Vonkajšia	1 270x1 018x530	140,0	3f 380-415/50	4,70	5,00	A+++ / A++	8 923 €

<sup>1)</sup> Podmienky: A7/W35 = Vytápění - teplota vody vstup/výstup 30 °C / 35 °C, venkovní teplota 7 °C (ST) / 6 °C (MT)

<sup>2)</sup> Podmienky: A35/W18 = Chlazení - teplota vody vstup/výstup 23 °C / 18 °C, venkovní teplota 35 °C (ST)

## Vnútorne jednotky

Typ	Verze	Objem zásobníka (l)	Jednotka	Rozmery š x v x h (mm)	Hmotnosť (kg)	Napájanie (f/V/Hz)	Expanzná nádoba (l)	Poistný ventil TUV/VYK (bar)	Senzor prietoku (l/min)	MOC bez DPH
AE200DNWMPK/EU	ClimateHub 1-zónová	200	Vnútorná	598x1 850x600	132,0	Phase integration <sup>3</sup> 1f/220-240/50 3f/380-415/50	10	10 / 2,9	5 - 60	6 958 €
AE200DNXMPK/EU	ClimateHub 2-zónová	200	Vnútorná	598x1 850x600	139,0	Phase integration <sup>3</sup> 1f/220-240/50 3f/380-415/50	10	10 / 2,9	5 - 60	8 337 €
AE260CNWMEG/EU	ClimateHub 1-zónová	260	Vnútorná	595x1 800x700	136,0	1f 220-240/50	8	7 / 2,9	5 - 60	6 030 €
AE260CNWGGG/EU	ClimateHub 1-zónová	260	Vnútorná	595x1 800x700	138,0	3f 380-415/50	8	7 / 2,9	5 - 60	6 348 €
AE160DNYMPK/EU	Hydro jednotka 1-zónová	-	Vnútorná	530x840x350	43,0	Phase integration <sup>3</sup> 1f/220-240/50 3f/380-415/50	10	- / 2,9	5 - 60	3 447 €
AE160DNZMPK/EU	Hydro jednotka 2-zónová	-	Vnútorná	530x840x350	54,0	Phase integration <sup>3</sup> 1f/220-240/50 3f/380-415/50	10	- / 2,9	5 - 60	4 825 €
MIM-E03FN	Riadiaca sada 2-zónová	-	Vnútorná	380x480x150	7,1	1f 220-240/50	-	-	5 - 60	1 137 €

### Príslušenstvo pre AE260CNWM\*G/EU

Druh	Nutné pre prevádzku	Voliteľné	Voliteľné
Model	Káblový ovládač SK/CZ	Záložný ohrievač 4kW1f (náhrada za existujúcu)	Záložný ohrievač 6kW1f (náhrada za existujúcu)
Typ	MWR-WW10JN	MHC-400FE	MHC-600FE
MOC bez DPH	223 €	533 €	602 €



### Príslušenství pro jednotky s AI Home

Druh	Voliteľné	Voliteľné	Voliteľné	Voliteľné
Model	Sekundárny káblový ovládač SK/CZ	Záložný ohrievač heater kit 3kW <sup>3</sup>	Predlžovací sada AI Home 30 m	Rozširujúca sada pre 2-zónové ovládanie <sup>4</sup>
Typ	MWR-WW10JN	MHC-300FP	MVW-EE300	MOS-T1
MOC bez DPH	223 €	839 €	216 €	71 €



<sup>3</sup> Phase integration umožňuje pripojenie jednotky k 1-fázovému alebo 3-fázovému napájaniu podľa potreby

<sup>4</sup> Len pre AE200DNWMPK/EU a AE160DNYMPK/EU, obsahuje 1x zmiešavací senzor, 2x zónový teplotný senzor, upevňovacie svorky

# EHS Mono R290

Vysokoteplotné tepelné čerpadlo s nízkou hlučnosťou a prírodným chladivom

## Chladivo R290

### Vonkajšie jednotky

Rozšírené parametre

Typ	Chladivo		Prípojovacie potrubie		Objemový prietok		Elektrické dáta		Odporúčané istenie* (A/f/char)	Elektrické napájanie	
	Plnenie z výroby (kg)	s vnútornou jednotkou Ø (mm)	Min (l/min)	Max (l/min)	Elektrický príkon (kW)	Max. elektrický prúd MCA (A)	Napájací kábel (vonkajšia-vnútorná)	Hladina akustického tlaku (dB(A) v 1m)			
AE050CXUDEK/EU	0,63	2x 28	7	48	0,98	16,1	32A/1f/ typ C	3x 6,0 mm <sup>2</sup>	41		
AE080CXUDEK/EU	0,87	2x 28	7	48	1,63	26,0	32A/1f/ typ C	3x 6,0 mm <sup>2</sup>	45		
AE120CXUDEK/EU	1,25	2x 28	7	58	2,50	32,0	32A/1f/ typ C	3x 6,0 mm <sup>2</sup>	47		
AE160CXUDEK/EU	1,25	2x 28	7	58	3,55	32,0	32A/1f/ typ C	3x 6,0 mm <sup>2</sup>	51		
AE080CXYDGGK/EU	0,87	2x 28	7	48	1,63	16,1	20A/3f/ typ C	5x 4,0 mm <sup>2</sup>	45		
AE120CXYDGGK/EU	1,25	2x 28	7	58	2,50	16,1	20A/3f/ typ C	5x 4,0 mm <sup>2</sup>	47		
AE160CXYDGGK/EU	1,25	2x 28	7	58	3,55	16,1	20A/3f/ typ C	5x 4,0 mm <sup>2</sup>	51		

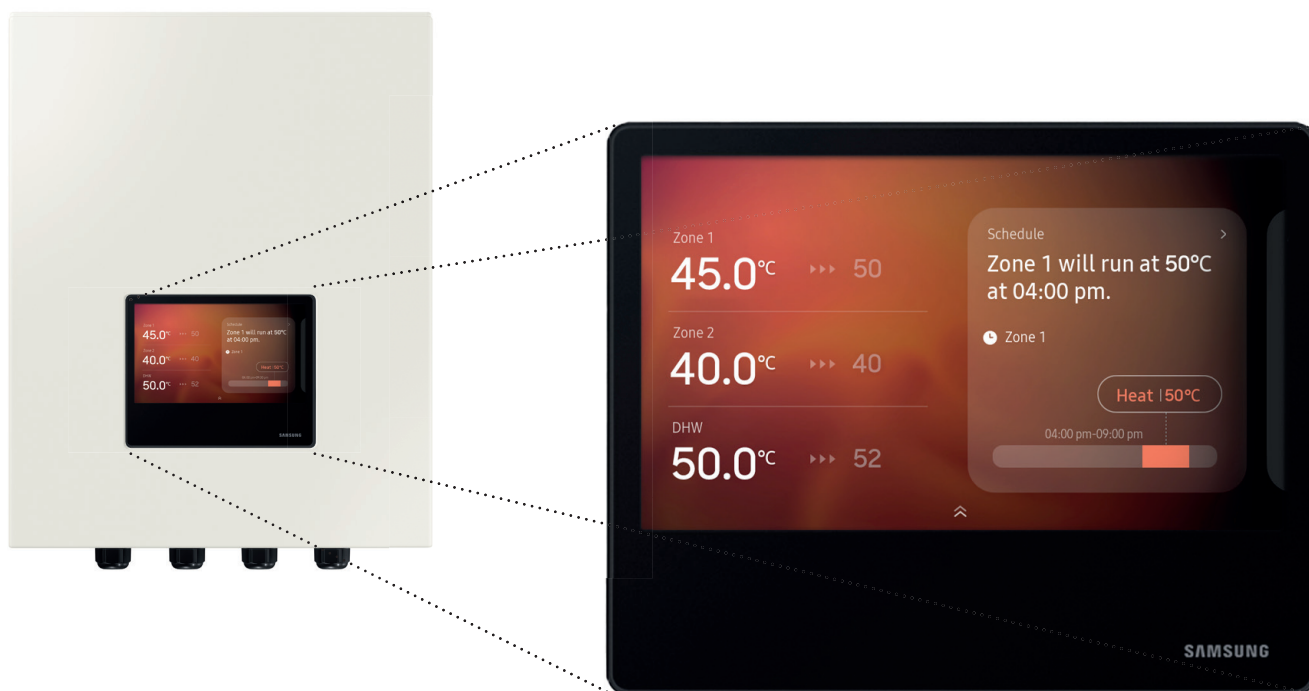
### Vnútorné jednotky

Rozšírené parametre

Riadiaca sada MIM-E03FN obsahuje
AI Home
2x teplotný senzor zóny - 15 m
Teplotný snímač zásobníka TUV - 15 m
Teplotný snímač zmiešovacieho ventilu - 15m
Senzor prietoku

Typ	Integrované obehové čerpadlo (počet)	Dopravný tlak (kPa)	Prípojovacie potrubie			Elektrické dáta		
			s vonkajšou jednotkou Ø (mm)	Vykurovacie okruhy Ø (mm)	TUV/cirkulácia Ø (mm)	Napájanie Záložný ohrievač (f/V/Hz)	Záložný ohrievač (kW)	Prídavný ohrievač TUV (kW)
AE200DNWMPK/EU	1x	90	2x 28	2x 28	2x 22/1 x 22	1f/220-240/50 3f/380-415/50	voliteľne 2 alebo 4 6	
AE200DNXMPK/EU	2x	90	2x 28	4x 28	2x 22/1 x 22	1f/220-240/50 3f/380-415/50	voliteľne 2 alebo 4 6	
AE260CNWMEG/EU	1x	90	2x 28	2x 28	2x 22/1 x 22	1f/220-240/50	2	3
AE260CNWGGG/EU	1x	90	2x 28	2x 28	2x 22/1 x 22	3f/380-415/50	6	3
AE160DNYMPK/EU	1x	90	2x Šroubení BSPP 6/4" vnútorné	2x Šroubení BSPP 6/4" vnútorné	2x Šroubení BSPP 6/4" vnútorné	1f/220-240/50 3f/380-415/50	voliteľne 2 alebo 4 6	
AE160DNZMPK/EU	2x	90	2x Šroubení BSPP 6/4" vnútorné	4x Šroubení BSPP 6/4" vnútorné	2x Šroubení BSPP 6/4" vnútorné	1f/220-240/50 3f/380-415/50	voliteľne 2 alebo 4 6	
MIM-E03FN	-	-	-	-	-	1f/220-240/50	-	-

Riadiaca sada MIM-E03FN



Displej AI Home  
Súčasť jednotiek ClimateHub AE200D,  
Hydro jednotiek AE160D a Riadiace sady MIM-E03FN

Elektrické dáta			Odporúčané istenie*		Elektrické napájanie			Hladina akustického tlaku (dB(A) v 1m)
Elektrický príkon (kW)	Max. elektrický prúd MCA jednotka (A)	Max. elektrický prúd MCA Záložný ohrievač (A)	Jednotka (A/f/char)**	Záložný ohrievač (A/f/char)	Napájacie káble jednotky	Napájacie káble Záložný ohrievač	Komunikačné káble	
2 alebo 4	5,0	9,1 alebo 18,2	10A/1f/typ C	16A/1f/typ C nebo 20A/1f/typ C	3x1,5 mm <sup>2</sup>	3x 4,0 mm <sup>2</sup>	JYTY 2x1,0 mm <sup>2</sup> svorky F1, F2	26
6	5,0	9,1	10A/1f/typ C	16A/3f/typ C	3x1,5 mm <sup>2</sup>	5x 2,5 mm <sup>2</sup>		
2 alebo 4	5,0	9,1 alebo 18,2	10A/1f/typ C	16A/1f/typ C nebo 20A/1f/typ C	3x1,5 mm <sup>2</sup>	3x 4,0 mm <sup>2</sup>	JYTY 2x1,0 mm <sup>2</sup> svorky F1, F2	28
6	5,0	9,1	10A/1f/typ C	16A/3f/typ C	3x1,5 mm <sup>2</sup>	5x 2,5 mm <sup>2</sup>		
2 + 3		22,7	25A/1f/typ C	25A/1f/typ C		3x 4,0 mm <sup>2</sup>	JYTY 2x1,0 mm <sup>2</sup> svorky F1, F2	30
6 + 3	14,0	8,7	16A/1f/typ C	16A/3f/typ C	3x1,5 mm <sup>2</sup>	5x 2,5 mm <sup>2</sup>	JYTY 2x1,0 mm <sup>2</sup> svorky F1, F2	30
2 alebo 4	5,0	18,4	10A/1f/typ C	20A/1f/typ C	3x1,5 mm <sup>2</sup>	3x 4,0 mm <sup>2</sup>	JYTY 2x1,0 mm <sup>2</sup> svorky F1, F2	26
6	5,0	8,7	10A/1f/typ C	16A/3f/typ C	3x1,5 mm <sup>2</sup>	5x 2,5 mm <sup>2</sup>		
2 alebo 4	5,0	18,4	10A/1f/typ C	20A/1f/typ C	3x1,5 mm <sup>2</sup>	3x 4,0 mm <sup>2</sup>	JYTY 2x1,0 mm <sup>2</sup> svorky F1, F2	30
6	5,0	8,7	10A/1f/typ C	16A/3f/typ C	3x1,5 mm <sup>2</sup>	5x 2,5 mm <sup>2</sup>		
-	-	-	16A/1f/typ C	-	3x1,5 mm <sup>2</sup>	-	JYTY 2x1,0 mm <sup>2</sup> svorky F1, F2	-

\* Technické parametre sú orientačné a nenahrádzajú technickú príručku a inštalčný manuál. Pred inštaláciou je potrebné si prečítať technickú technické parametre v technickej knihe a inštaláčnej príručke.

# EHS Mono R290 (pump)

## Chladivo R290

Vysokoteplotné tepelné čerpadlo s prírodným chladivom, s integrovaným hydro výmenníkom a obehovým čerpadlom

- Systém sa skladá z vonkajšej jednotky a káblového ovládača
- Radiacia sada integrovaná vo vonkajšej jednotke
- Kompatibilita so zásobníkom TUV tretej strany
- Intuitívny farebný dotykový ovládač vo viacerých jazykoch SK, CZ, EN
- Regulácia až 2 vykurovacích okruhov vrátane hydraulických komponentov, vhodná pre podlahové vykurovanie a radiátory
- Kompatibilný so SmartThings vďaka integrovanému Wi-Fi
- Prevádzkový rozsah vykurovania od -25 °C do 35 °C, prevádzkový rozsah chladenia od 10 °C do 46 °C
- Prevádzkový rozsah ohrevu TUV od -25 °C do 43 °C
- Výstupná teplota vody (LWT) - vykurovanie 15 °C - 75 °C, chladenie 5 °C - 25 °C
- Hladina akustického v nočnom režime 35 dB(A) (vo vzdialenosti 3 m)

A+++

A++

Typ	Nominálny výkon		Rozmery š x v x h (mm)	Hmotnosť (kg)	Napájanie (f/V/Hz)	Energetická účinnosť			MOC bez DPH
	Vykurovanie A7/W35 <sup>1)</sup> (kW)	Chladenie A35/W18 <sup>2)</sup> (kW)				SCOP 35°C	SEER	Sezónna účinnosť vykurovanie priestoru LWT35°C/55°C	
AE050CXYBEK/EU	5,0	5,0	1 270x850x550	113,0	1f 220-240/50	5,10	4,20	A+++ / A++	5 553 €
AE080CXYBEK/EU	8,0	8,0	1 270x850x550	125,0	1f 220-240/50	4,85	4,30	A+++ / A++	6 275 €
AE120CXYBEK/EU	12,0	12,0	1 270x1 018x530	154,0	1f 220-240/50	4,90	4,80	A+++ / A++	7 926 €
AE160CXYBEK/EU	16,0	14,0	1 270x1 018x530	154,0	1f 220-240/50	4,70	5,00	A+++ / A++	9 230 €
AE080CXYBGK/EU	8,0	8,0	1 270x850x550	125,0	3f 380-415/50	4,85	4,30	A+++ / A++	6 515 €
AE120CXYBGK/EU	12,0	12,0	1 270x1 018x530	154,0	3f 380-415/50	4,90	4,80	A+++ / A++	8 325 €
AE160CXYBGK/EU	16,0	14,0	1 270x1 018x530	154,0	3f 380-415/50	4,70	5,00	A+++ / A++	9 610 €

### Príslušenstvo

Druh	Nutné pre prevádzku
Model	Káblový ovládač SK/CZ
Typ	<b>MWR-WW10JN</b>
MOC bez DPH	<b>223 €</b>



\* Technické parametre sú orientačné a nenahrádzajú technickú príručku a inštaláciu manuál. Pred inštaláciou je potrebné si prečítať technickú príručku a inštaláciu manuál.

<sup>1)</sup> Podmienky: A7/W35 = Vytápění - teplota vody vstup/výstup 30 °C / 35 °C, venkovní teplota 7 °C (ST) / 6 °C (MT)

<sup>2)</sup> Podmienky: A35/W18 = Chlazení - teplota vody vstup/výstup 23 °C / 18 °C, venkovní teplota 35 °C (ST)

<sup>3)</sup> Energetický štítek A+++ je podľa EO No. 811/2013

<sup>4)</sup> Výstupná teplota vykurovacej vody (LWT) = 70 °C až vonkajšia teplota -15 °C (max. 60 °C až vonkajšia teplota -30 °C)

<sup>5)</sup> Hladina akustického tlaku meraná v akustickej komore

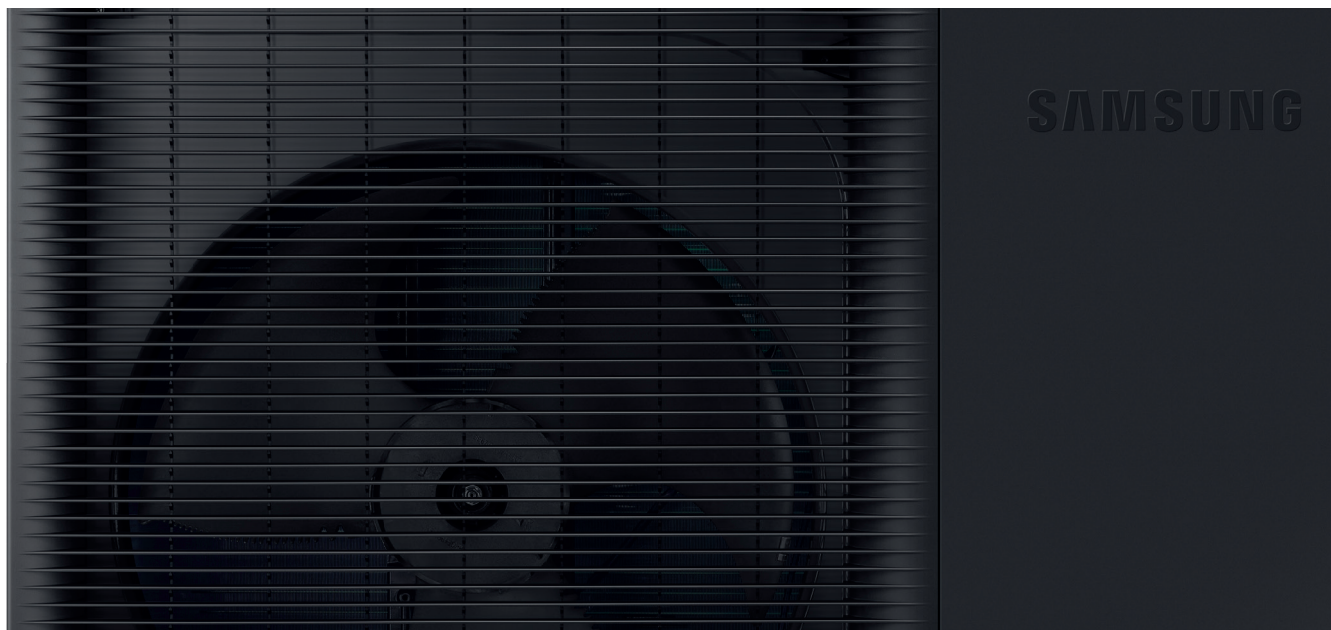


# Zelená domácnostiam



	Chladivo	Pripojovacie potrubie		Záložný ohrievač pre vykurovanie	Zásobník TUV	Prídavný ohrievač TUV	Elektrické dáta		Odporúčané istenie* (A/f/char)	Elektrické napájanie		Hladina akustického tlaku <sup>3)</sup> (dB(A) v 1m)
	Plnenie z výroby (kg)	Vodné Ø (mm)	Príprava TUV Ø (mm)	Záložný ohrievač (kW)	Objem (l)	Prídavný ohrievač TUV (kW)	Elektrický príkon (kW)	Max. elektrický prúd MCA (A)		Napájacie káble (vonkajšia jedn.)	Komunikačné káble (vonk-vnúť)	
	0,63	2x28	-	-	-	-	0,98	16,1	32A/1f/ typ C	3x 6,0 mm <sup>2</sup>	JVTY 2x1,0 mm <sup>2</sup> svorky F1,F2	41
	0,87	2x28	-	-	-	-	1,63	26,0	32A/1f/ typ C	3x 6,0 mm <sup>2</sup>	JVTY 2x1,0 mm <sup>2</sup> svorky F1,F2	45
	1,25	2x28	-	-	-	-	2,50	32,0	32A/1f/ typ C	3x 6,0 mm <sup>2</sup>	JVTY 2x1,0 mm <sup>2</sup> svorky F1,F2	47
	1,25	2x28	-	-	-	-	3,55	32,0	32A/1f/ typ C	3x 6,0 mm <sup>2</sup>	JVTY 2x1,0 mm <sup>2</sup> svorky F1,F2	51
	0,87	2x28	-	-	-	-	1,63	16,1	20A/3f/ typ C	5x 4,0 mm <sup>2</sup>	JVTY 2x1,0 mm <sup>2</sup> svorky F1,F2	45
	1,25	2x28	-	-	-	-	2,50	16,1	20A/3f/ typ C	5x 4,0 mm <sup>2</sup>	JVTY 2x1,0 mm <sup>2</sup> svorky F1,F2	47
	1,25	2x28	-	-	-	-	3,55	16,1	20A/3f/ typ C	5x 4,0 mm <sup>2</sup>	JVTY 2x1,0 mm <sup>2</sup> svorky F1,F2	51

Detail vonkajšie jednotky EHS Mono R290 (pump)





# EHS Mono

## Teplné čerpadlo s integrovaným hydro výmenníkom

- Riešenia pre vykurovanie a prípravu teplej vody s integrovaným zásobníkom teplej vody alebo s použitím zásobníka teplej vody tretej strany s vnútornou Hydro jednotkou alebo riadiaci sadou
- Kompaktná veľkosť jednotky s veľkým zásobníkom na teplú vodu (200 l a 260 l)
- Intuitívne farebné dotykové ovládanie vo viacerých jazykoch SK, CZ, EN
- Regulácia až 2 vykurovacích okruhov vrátane hydraulických komponentov, vhodná pre podlahové vykurovanie a radiátory
- Kompatibilný so SmartThings vďaka integrovanému Wi-Fi
- Integrovaný záložný ohrievač na zabezpečenie nepretržitého vykurovania a ohrevu TÚV
- Prevádzkový rozsah vykurovania od -25 °C do 35 °C, prevádzkový rozsah chladenia od 10 °C do 46 °C
- Prevádzkový rozsah ohvevu TÚV od -25 °C do 43 °C
- Výstupná teplota vody (LWT) - vykurovanie 15 °C - 65 °C, chladenie 5 °C - 25 °C

## Chladivo R32

A+++

A++

## Povolené kombinácie vnútorných a vonkajších jednotiek

Pri počiatkovej konfigurácii je potrebné vybrať povolenú kombináciu vnútornej a vonkajšej jednotky

Uvádzané priemerné účinnosti ohrevu TÚV pre vybrané kombinácie

Vnútorná jednotka			Vonkajšia jednotka	AE050RXYDEG/EU	AE080RXYDEG/EU	AE120RXYDEG/EU	AE160RXYDEG/EU	AE080RXYDGG/EU	AE120RXYDGG/EU	AE160RXYDGG/EU
			Napájanie	1f	1f	1f	1f	3f	3f	3f
AE200DNWMPK/EU	ClimateHub (AI Home)	1-zónová	1f / 3f	● A+	● A+	● A+	● A+	● A+	● A+	● A+
AE200DNXMPK/EU	ClimateHub (AI Home)	2-zónová	1f / 3f	● A+	● A+	● A+	● A+	● A+	● A+	● A+
AE260CNWMEG/EU	ClimateHub	1-zónová	1f		● A+	● A	● A			
AE260CNWMGG/EU	ClimateHub	1-zónová	3f					● A+	● A	● A
AE160DNYMPK/EU	Hydro jednotka (AI Home)	1-zónová	1f / 3f	●	●	●	●	●	●	●
AE160DNZMPK/EU	Hydro jednotka (AI Home)	2-zónová	1f / 3f	●	●	●	●	●	●	●
MIM-E03FN	Riadiaca sada (AI Home)	2-zónová	1f	●	●	●	●	●	●	●





# Zelená domácnostiam

## Vonkajšie jednotky



Typ	Nominálny výkon		Jednotka	Rozmery š x v x h (mm)	Hmotnosť (kg)	Napájanie (f/V/Hz)	Energetická účinnosť			MOC bez DPH
	Vykurovanie A7/W35 <sup>1)</sup> (kW)	Chladenie A35/W18 <sup>2)</sup> (kW)					SCOP 35°C	SEER	Sezónna účinnosť vykurovanie priestoru LWT35°C/55°C	
AE050RXYDEG/EU	5,0	5,0	Vonkajšia	880x798x310	58,5	1f 220-240/50	4,46	3,98	A+++ / A++	3 752 €
AE080RXYDEG/EU	8,0	7,5	Vonkajšia	940x998x330	76,0	1f 220-240/50	4,44	4,52	A+++ / A++	4 298 €
AE120RXYDEG/EU	12,0	12,0	Vonkajšia	940x1 420x330	110,0	1f 220-240/50	4,69	5,22	A+++ / A++	5 582 €
AE160RXYDEG/EU	16,0	14,0	Vonkajšia	940x1 420x330	110,0	1f 220-240/50	4,48	5,31	A+++ / A++	6 546 €
AE080RXYDGG/EU	8,0	7,5	Vonkajšia	940x998x330	75,0	3f 380-415/50	4,44	4,52	A+++ / A++	4 493 €
AE120RXYDGG/EU	12,0	12,0	Vonkajšia	940x1 420x330	111,0	3f 380-415/50	4,69	5,22	A+++ / A++	5 863 €
AE160RXYDGG/EU	16,0	14,0	Vonkajšia	940x1 420x330	111,0	3f 380-415/50	4,48	5,31	A+++ / A++	6 864 €

<sup>1)</sup> Podmienky: A7/W35 = Vytápění - teplota vody vstup/výstup 30 °C / 35 °C, venkovní teplota 7 °C (ST) / 6 °C (MT)  
<sup>2)</sup> Podmienky: A35/W18 = Chlazení - teplota vody vstup/výstup 23 °C / 18 °C, venkovní teplota 35 °C (ST)

## Vnútorne jednotky

Typ	Verze	Objem zásobníka (l)	Jednotka	Rozmery š x v x h (mm)	Hmotnosť (kg)	Napájanie (f/V/Hz)	Expanzná nádobka (l)	Poistný ventil TUV/VYK (bar)	Senzor prietoku (l/min)	MOC bez DPH
AE200DNWMPK/EU	ClimateHub 1-zónová	200	Vnútorná	598x1 850x600	132,0	Phase integration <sup>3</sup> 1f/220-240/50 3f/380-415/50	10	10 / 2,9	5 - 60	6 958 €
AE200DNXMPK/EU	ClimateHub 2-zónová	200	Vnútorná	598x1 850x600	139,0	Phase integration <sup>3</sup> 1f/220-240/50 3f/380-415/50	10	10 / 2,9	5 - 60	8 337 €
AE260CNWMEG/EU	ClimateHub 1-zónová	260	Vnútorná	595x1 800x700	136,0	1f 220-240/50	8	7 / 2,9	5 - 60	6 030 €
AE260CNWMSG/EU	ClimateHub 1-zónová	260	Vnútorná	595x1 800x700	138,0	3f 380-415/50	8	7 / 2,9	5 - 60	6 348 €
AE160DNYMPK/EU	Hydro jednotka 1-zónová	-	Vnútorná	530x840x350	43,0	Phase integration <sup>3</sup> 1f/220-240/50 3f/380-415/50	10	- / 2,9	5 - 60	3 447 €
AE160DNZMPK/EU	Hydro jednotka 2-zónová	-	Vnútorná	530x840x350	54,0	Phase integration <sup>3</sup> 1f/220-240/50 3f/380-415/50	10	- / 2,9	5 - 60	4 825 €
MIM-E03FN	Riadiaca sada 2-zónová	-	Vnútorná	380x480x150	7,1	1f 220-240/50	-	-	5 - 60	1 137 €

### Príslušenstvo pre AE260CNWM\*G/EU

Druh	Nutné pre prevádzku	Voliteľné	Voliteľné
Model	Kábelový ovládač SK/CZ	Záložný ohrievač 4kW <sup>1</sup> (náhrada za existujúcu)	Záložný ohrievač 6kW <sup>1</sup> (náhrada za existujúcu)
Typ	MWR-WW10JN	MHC-400FE	MHC-600FE
MOC bez DPH	223 €	533 €	602 €



### Príslušenství pro jednotky s AI Home

Druh	Voliteľné	Voliteľné	Voliteľné	Voliteľné
Model	Sekundárny kábelový ovládač SK/CZ	Záložný ohrievač heater kit 3kW <sup>3</sup>	Predlžovacia sada AI Home 30 m	Rozširujúca sada pre 2-zónové ovládanie <sup>4</sup>
Typ	MWR-WW10JN	MHC-300FP	MVW-EE300	MOS-T1
MOC bez DPH	223 €	839 €	216 €	71 €



<sup>3</sup> Phase integration umožňuje pripojenie jednotky k 1-fázovému alebo 3-fázovému napájaniu podľa potreby  
<sup>4</sup> Len pre AE200DNWMPK/EU a AE160DNYMPK/EU, obsahuje 1x zmiešavací senzor, 2x zónový teplotný senzor, upevňovacie svorky

# EHS Mono

Tepelné čerpadlo s integrovaným hydro výmenníkom

**Chladivo  
R32**

## Vonkajšie jednotky

Rozšírené parametre

Typ	Chladivo	Prípojovacie potrubie s vnútornou jednotkou Ø (mm)	Objemový prietok		Elektrické dáta		Odporúčané istenie* (A/f/char)	Elektrické napájanie	Hladina akustického tlaku (dB(A) v 1m)
	Plnenie z výroby (kg)		Min (l/min)	Max (l/min)	Elektrický príkon (kW)	Max. elektrický prúd MCA (A)		Napájací kábel (vonkajšia-vnútorná)	
AE050RXYDEG/EU	1,00	2x 28	7	48	1,03	16,0	20A/1f/ typ C	3x 4,0 mm <sup>2</sup>	45
AE080RXYDEG/EU	1,15	2x 28	7	48	1,77	22,0	25A/1f/ typ C	3x 4,0 mm <sup>2</sup>	48
AE120RXYDEG/EU	2,20	2x 28	12	58	2,65	28,0	32A/1f/ typ C	3x 6,0 mm <sup>2</sup>	50
AE160RXYDEG/EU	2,20	2x 28	12	58	3,62	32,0	32A/1f/ typ C	3x 6,0 mm <sup>2</sup>	52
AE080RXYDGG/EU	1,15	2x 28	7	48	1,77	10,0	16A/3f/ typ C	5x 2,5 mm <sup>2</sup>	48
AE120RXYDGG/EU	2,20	2x 28	12	58	2,65	10,0	16A/3f/ typ C	5x 2,5 mm <sup>2</sup>	50
AE160RXYDGG/EU	2,20	2x 28	12	58	3,62	12,0	16A/3f/ typ C	5x 2,5 mm <sup>2</sup>	52

## Vnútorné jednotky

Rozšírené parametre

Riadiaca sada MIM-E03FN obsahuje

AI Home

2x teplotný senzor zóny - 15 m

Teplotný snímač zásobníka TUV - 15 m

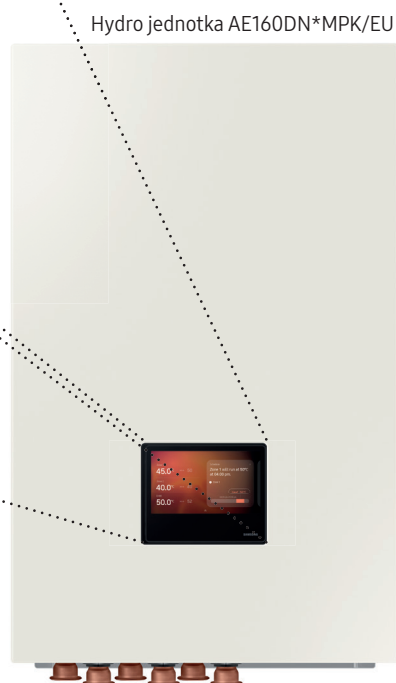
Teplotný snímač zmiešovacieho ventilu - 15m

Senzor prietoku

Typ	Integrované obehové čerpadlo (počet)	Dopravný tlak (kPa)	Prípojovacie potrubie			Elektrické dáta		
			s vonkajšou jednotkou Ø (mm)	Vykurovacie okruhy Ø (mm)	TUV/cirkulácia Ø (mm)	Napájanie Záložný ohrievač (f/V/Hz)	Záložný ohrievač (kW)	Prídavný ohrievač TUV (kW)
AE200DNWMPK/EU	1x	90	2x 28	2x 28	2x 22/1 x 22	1f/220-240/50 3f/380-415/50	voliteľne 2 alebo 4 6	
AE200DNXMPK/EU	2x	90	2x 28	4x 28	2x 22/1 x 22	1f/220-240/50 3f/380-415/50	voliteľne 2 alebo 4 6	
AE260CNWMEG/EU	1x	90	2x 28	2x 28	2x 22/1 x 22	1f/220-240/50	2	3
AE260CNWGG/EU	1x	90	2x 28	2x 28	2x 22/1 x 22	3f/380-415/50	6	3
AE160DNYMPK/EU	1x	90	2x Šroubení BSPP 6/4" vnútorné	2x Šroubení BSPP 6/4" vnútorné	2x Šroubení BSPP 6/4" vnútorné	1f/220-240/50 3f/380-415/50	voliteľne 2 alebo 4 6	
AE160DNZMPK/EU	2x	90	2x Šroubení BSPP 6/4" vnútorné	4x Šroubení BSPP 6/4" vnútorné	2x Šroubení BSPP 6/4" vnútorné	1f/220-240/50 3f/380-415/50	voliteľne 2 alebo 4 6	
MIM-E03FN	-	-	-	-	-	1f/220-240/50	-	-



Displej AI Home  
Súčasť jednotiek ClimateHub AE200D,  
Hydro jednotiek AE160D a Riadiace sady MIM-E03FN



Hydro jednotka AE160DN\*MPK/EU

Elektrické dáta			Odporúčané istenie*		Elektrické napájanie			Hladina akustického tlaku (dB(A) v 1m)
Elektrický príkon (kW)	Max. elektrický prúd MCA jednotka (A)	Max. elektrický prúd MCA Záložný ohrievač (A)	Jednotka (A/f/char)**	Záložný ohrievač (A/f/char)	Napájacie káble jednotky	Napájacie káble Záložný ohrievač	Komunikačné káble	
2 alebo 4	5,0	9,1 alebo 18,2	10A/1f/typ C	16A/1f/typ C nebo 20A/1f/typ C	3x1,5 mm <sup>2</sup>	3x 4,0 mm <sup>2</sup>	JYTY 2x1,0 mm <sup>2</sup> svorky F1, F2	26
6	5,0	9,1	10A/1f/typ C	16A/3f/typ C	3x1,5 mm <sup>2</sup>	5x 2,5 mm <sup>2</sup>		
2 alebo 4	5,0	9,1 nebo 18,2	10A/1f/typ C	16A/1f/typ C nebo 20A/1f/typ C	3x1,5 mm <sup>2</sup>	3x 4,0 mm <sup>2</sup>	JYTY 2x1,0 mm <sup>2</sup> svorky F1, F2	28
6	5,0	9,1	10A/1f/typ C	16A/3f/typ C	3x1,5 mm <sup>2</sup>	5x 2,5 mm <sup>2</sup>		
2 + 3		22,7	25A/1f/typ C	25A/1f/typ C		3x 4,0 mm <sup>2</sup>	JYTY 2x1,0 mm <sup>2</sup> svorky F1, F2	30
6 + 3	14,0	8,7	16A/1f/typ C	16A/3f/typ C	3x1,5 mm <sup>2</sup>	5x 2,5 mm <sup>2</sup>	JYTY 2x1,0 mm <sup>2</sup> svorky F1, F2	30
2 alebo 4	5,0	18,4	10A/1f/typ C	20A/1f/typ C	3x1,5 mm <sup>2</sup>	3x 4,0 mm <sup>2</sup>	JYTY 2x1,0 mm <sup>2</sup> svorky F1, F2	26
6	5,0	8,7	10A/1f/typ C	16A/3f/typ C	3x1,5 mm <sup>2</sup>	5x 2,5 mm <sup>2</sup>		
2 alebo 4	5,0	18,4	10A/1f/typ C	20A/1f/typ C	3x1,5 mm <sup>2</sup>	3x 4,0 mm <sup>2</sup>	JYTY 2x1,0 mm <sup>2</sup> svorky F1, F2	30
6	5,0	8,7	10A/1f/typ C	16A/3f/typ C	3x1,5 mm <sup>2</sup>	5x 2,5 mm <sup>2</sup>		
-	-	-	16A/1f/typ C	-	3x1,5 mm <sup>2</sup>	-	JYTY 2x1,0 mm <sup>2</sup> svorky F1, F2	-

\* Technické parametre sú orientačné a nenahrádzajú technickú príručku a inštaláciu manuál. Pred inštaláciou je potrebné si prečítať technickú technické parametre v technickej knihe a inštaláčnej príručke.

# EHS Split ClimateHub

## Chladivo R32

### Teplné čerpadlo s integrovaným zásobníkom TUV

- Integrované riešenie pre vykurovanie a prípravu TUV
- Kompaktná veľkosť jednotky s veľkým zásobníkom TUV (200 l a 260 l)
- Intuitívne farebné dotykové ovládanie vo viacerých jazykoch SK, CZ, EN
- 2-zónová regulácia, vhodná pre podlahové vykurovanie a radiátory
- Kompatibilný so SmartThings s voliteľnou Wi-Fi
- Integrovaný záložný ohrievač na zabezpečenie nepretržitého vykurovania a ohrev TUV
- Prevádzkový rozsah vykurovania od -25 °C do 35 °C, prevádzkový rozsah chladenia od 10 °C do 46 °C
- Prevádzkový rozsah ohrevu TUV od -25 °C do 43 °C
- Výstupná teplota vody (LWT) - vykurovanie 15 °C - 65 °C, chladenie 5 °C - 25 °C
- Tichý režim v 4 stupňoch (iba 35 dB(A) - pre jednotky s výkonom 6 kW a 9 kW)

A+++

A++

Typ	Nominálny výkon		Jednotka	Rozmery š x v x h (mm)	Hmotnosť (kg)	Napájanie (f/V/Hz)	Energetická účinnosť				MOC bez DPH
	Vykurovanie A7/W35 <sup>1)</sup> (kW)	Chladenie A35/W18 <sup>2)</sup> (kW)					SCOP 35°C	SEER	Sezónna účinnosť vykurovanie priestoru LWT35°C/55°C	Priemerná účinnosť pre TUV	
AE200RNWSEGEU AE040RXEDEGEU	4,4	5,0	Vnútoraná Vonkajšia	595x1 800x700 880x638x310	136,0 46,5	1f 220-240/50	4,58	4,40	A+++ / A++	A+	6 255 € 1 786 €
AE200RNWSEGEU AE060RXEDEGEU	6,0	6,5	Vnútoraná Vonkajšia	595x1 800x700 880x638x310	136,0 46,5	1f 220-240/50	4,58	4,73	A+++ / A++	A+	6 255 € 2 276 €
AE200RNWSEGEU AE090RXEDEGEU	9,0	8,7	Vnútoraná Vonkajšia	595x1 800x700 940x998x330	136,0 73,0	1f 220-240/50	4,45	5,09	A+++ / A++	A+	6 255 € 2 920 €
AE260RNWSEGEU AE040RXEDEGEU	4,4	5,0	Vnútoraná Vonkajšia	595x1 800x700 880x638x310	146,0 46,5	1f 220-240/50	4,58	4,40	A+++ / A++	A+	6 417 € 1 786 €
AE260RNWSEGEU AE060RXEDEGEU	6,0	6,5	Vnútoraná Vonkajšia	595x1 800x700 880x638x310	146,0 46,5	1f 220-240/50	4,58	4,73	A+++ / A++	A+	6 417 € 2 276 €
AE260RNWSEGEU AE090RXEDEGEU	9,0	8,7	Vnútoraná Vonkajšia	595x1 800x700 940x998x330	146,0 73,0	1f 220-240/50	4,45	5,09	A+++ / A++	A+	6 417 € 2 920 €
AE260RNWSEGEU AE090RXEDGGEU	9,0	8,7	Vnútoraná Vonkajšia	595x1 800x700 940x998x330	146,0 72,0	3f 380-415/50	4,45	5,09	A+++ / A++	A+	6 755 € 3 012 €

#### Príslušenstvo

Druh	Nutné pre prevádzku	Voliteľné	Voliteľné	Voliteľné
Model	Káblový ovládač SK/CZ	Wi-Fi Kit	Záložný ohrievač 4kW1f (náhrada za existujúcu)	Záložný ohrievač 6kW1f (náhrada za existujúcu)
Typ	MWR-WW10JN	MIM-H04EN	MHC-400FE	MHC-600FE
MOC bez DPH	223 €	231 €	533 €	602 €





## Zelená domácnostiam



Chladivo		Pripojovacie potrubie chladivové			Pripojovacie potrubie		Záložný ohrievač pre vykurovanie (kW)	Zásobník TUV	Prídavný ohrievač TUV	Elektrické dáta		Odporúčané istenie* (A/f/char)**	Elektrické napájanie		Hladina akustického tlaku <sup>4)</sup> (dB(A) v 1m)
Plnenie z výroby (kg)	Predplnenie (m)	Kvapalina / Plyn A2W Ø / Plyn (mm)	Celková dĺžka (m)	Prevýšenie (m)	Vodné Ø (mm)	Príprava TUV Ø (mm)				Objem (l)	Prídavný ohrievač (kW)		Elektrický príkon (kW)	Max. elektrický prúd MCA (A)	
1,20	15,0/20,0	6,35	30,0	20,0	2x28	2x22	2 (230V)	200	3 (230V)	2 + 3	22,7	25A/1f/ typ C	3x 4,0 mm <sup>2</sup>	JYTY	26
		15,88								0,85	16,0	20A/1f/ typ C	3x 4,0 mm <sup>2</sup>	svorky F1,F2	44
1,20	15,0/20,0	6,35	30,0	20,0	2x28	2x22	2 (230V)	200	3 (230V)	2 + 3	22,7	25A/1f/ typ C	3x 4,0 mm <sup>2</sup>	JYTY	26
		15,88								1,22	16,0	20A/1f/ typ C	3x4,0 mm <sup>2</sup>	svorky F1,F2	47
1,40	15,0/20,0	6,35	35,0	20,0	2x28	2x22	2 (230V)	200	3 (230V)	2 + 3	22,7	25A/1f/ typ C	3x 4,0 mm <sup>2</sup>	JYTY	26
		15,88								1,87	22,0	25A/1f/ typ C	3x 4,0 mm <sup>2</sup>	svorky F1,F2	49
1,20	15,0/20,0	6,35	30,0	20,0	2x28	2x22	2 (230V)	260	3 (230V)	2 + 3	22,7	25A/1f/ typ C	3x 4,0 mm <sup>2</sup>	JYTY	26
		15,88								0,85	16,0	20A/1f/ typ C	3x 4,0 mm <sup>2</sup>	svorky F1,F2	44
1,20	15,0/20,0	6,35	30,0	20,0	2x28	2x22	2 (230V)	260	3 (230V)	2 + 3	22,7	25A/1f/typ C	3x 4,0 mm <sup>2</sup>	JYTY	26
		15,88								1,22	16,0	20A/1f/ typ C	3x 4,0 mm <sup>2</sup>	svorky F1,F2	47
1,40	15,0/20,0	6,35	35,0	20,0	2x28	2x22	2 (230V)	260	3 (230V)	2 + 3	22,7	25A/1f/ typ C	3x 4,0 mm <sup>2</sup>	JYTY	26
		15,88								1,87	22,0	20A/1f/ typ C	3x 4,0 mm <sup>2</sup>	svorky F1,F2	49
1,40	15,0/20,0	6,35	35,0	20,0	2x28	2x22	6 (400V)	260	3 (230V)	6 + 3	8,7	16A/3f/ typ C	5x 2,5 mm <sup>2</sup>	JYTY	26
		15,88								1,87	10,0	16A/1f/ typ C	3x 2,5 mm <sup>2</sup>	svorky F1,F2	49

\* Technické parametre sú orientačné a nenahrádzajú technickú príručku a inštalčný manuál. Pred inštaláciou je potrebné si prečítať technickú príručku a inštalčný manuál. Pred inštaláciou je potrebné si prečítať technickú príručku.  
 \*\* V prípade záložného vykurovania 3f 4 kW, 6 kW (doplnkové príslušenstvo) je potrebné použiť vlastnú ochranu

<sup>1)</sup> Podmienky: A7/W35 = vykurovanie - teplota vstupnej/výstupnej vody 30 °C / 35 °C, vonkajšia teplota 7 °C (ST) / 6 °C (MT)

<sup>2)</sup> Podmienky: A35/W18 = Chladenie - teplota vody na vstupe/výstupe 23 °C / 18 °C, vonkajšia teplota 35 °C (ST)

<sup>3)</sup> Energetický štítek A++++ je podľa EÚ č. 811/2013.

<sup>4)</sup> Hladina akustického tlaku meraná v akustickej komore



# EHS Split

## Chladivo R32

### Teplné čerpadlo s nástennou hydro jednotkou

- Kompatibilita so zásobníkom TUV tretej strany
- Kompatibilita s termostatmi, solárnymi panelmi a záložnými zdrojmi tepla
- Intuitívny farebný dotykový ovládač vo viacerých jazykoch SK, CZ, EN
- 2-zónová regulácia, vhodná pre podlahové vykurovanie a radiátory
- Kompatibilný so SmartThings s voliteľnou Wi-Fi
- Integrovaný záložný ohrievač na zabezpečenie nepretržitého vykurovania
- Prevádzkový rozsah vykurovania od -25 °C do 35 °C, prevádzkový rozsah chladenia od 10 °C do 46 °C
- Prevádzkový rozsah ohrevu TUV od -25 °C do 43 °C
- Výstupná teplota vody (LWT) - vykurovanie 15 °C - 65 °C, chladenie 5 °C - 25 °C
- Tichý režim v 4 stupňoch (iba 35 dB(A) - pre jednotky s výkonom 6 kW a 9 kW)

A+++

A++

Typ	Nominálny výkon		Jednotka	Rozmery š x v x h (mm)	Hmotnosť (kg)	Napájanie (f/V/Hz)	Energetická účinnosť			MOC bez DPH
	Vykurovanie A7/W35 <sup>1)</sup> (kW)	Chladenie A35/W18 <sup>2)</sup> (kW)					SCOP 35°C	SEER	Sezónna účinnosť vykurovanie priestoru LWT35°C/55°C	
AE090RNYDEG/EU AE040RXEDEG/EU	4,4	5,0	Vnútoraná Vonkajšia	510x850x315 880x638x310	45,0 46,5	1f 220-240/50	4,58	4,40	A+++ / A++	3 603 € 1 786 €
AE090RNYDEG/EU AE060RXEDEG/EU	6,0	6,5	Vnútoraná Vonkajšia	510x850x315 880x638x310	45,0 46,5	1f 220-240/50	4,58	4,73	A+++ / A++	3 603 € 2 276 €
AE090RNYDEG/EU AE090RXEDEG/EU	9,0	8,7	Vnútoraná Vonkajšia	510x850x315 940x998x330	45,0 73,0	1f 220-240/50	4,45	5,09	A+++ / A++	3 603 € 2 920 €
AE090RNYDGG/EU AE090RXEDGG/EU	9,0	8,7	Vnútoraná Vonkajšia	510x850x315 940x998x330	46,5 72,0	3f 380-415/50	4,45	5,09	A+++ / A++	3 781 € 3 012 €

#### Príslušenstvo

Druh	Súčasť balenia	Voliteľné	Voliteľné
Model	Káblový ovládač EN	Káblový ovládač SK/CZ	Wi-Fi Kit
Typ	<b>MWR-WW10N</b>	<b>MWR-WW10JN</b>	<b>MIM-H04EN</b>
MOC bez DPH		<b>223 €</b>	<b>231 €</b>
			



## Zelená domácnostiam



Chladivo		Pripojovacie potrubie chladivové				Pripojovacie potrubie	Záložný ohrievač pre vykurovanie (kW)	Elektrické dáta		Odporúčané istenie* (A/f/char)**	Elektrické napájanie		Hladina akustického tlaku <sup>4)</sup> (dB(A) v 1m)
Plnenie z výroby (kg)	Predplnenie / Doplnenie (g/m)	Kvapalina / Plyn Ø (mm)	Celková dĺžka (m)	Minimálna (m)	Prevýšenie (m)	Vodné Ø (mm)	Elektrický príkon (kW)	Max. elektrický prúd MCA (A)	Napájací káble (vonkajšia - vnút.)		Komunikačné káble (vonkajšia - vnút.)		
1,20	15,0/20,0	6,35	30,0	3,0	20,0	2x DN32	4 (230V)	4,0	18,6	25A/1f/ typ C	3x 4,0 mm <sup>2</sup>	JYTY 2x1,0 mm <sup>2</sup> svorky F1,F2	26
		15,88						0,85	16,0	20A/1f/ typ C	3x 4,0 mm <sup>2</sup>	44	
1,20	15,0/20,0	6,35	30,0	3,0	20,0	2x DN32	4 (230V)	4,0	18,6	25A/1f/ typ C	3x 4,0 mm <sup>2</sup>	JYTY 2x1,0 mm <sup>2</sup> svorky F1,F2	26
		15,88						1,22	16,0	20A/1f/ typ C	3x 4,0 mm <sup>2</sup>	47	
1,40	15,0/20,0	6,35	35,0	3,0	20,0	2x DN32	4 (230V)	4,0	18,6	25A/1f/ typ C	3x 4,0 mm <sup>2</sup>	JYTY 2x1,0 mm <sup>2</sup> svorky F1,F2	26
		15,88						1,87	22,0	25A/1f/ typ C	3x 4,0 mm <sup>2</sup>	49	
1,40	15,0/20,0	6,35	35,0	3,0	20,0	2x DN32	6 (400V)	6,0	9,2	16A/3f/ typ C	5x 2,5 mm <sup>2</sup>	JYTY 2x1,0 mm <sup>2</sup> svorky F1,F2	26
		15,88						1,87	10,0	16A/3f/ typ C	5x 2,5 mm <sup>2</sup>	49	

\* Technické parametre sú orientačné a nenahrádzajú technickú príručku a inštalčný manuál. Pred inštaláciou je potrebné si prečítať technickú technické parametre v technickej knihe a inštalčnej príručke.

\*\* V prípade záložného vykurovania 3f 4 kW, 6 kW (doplnkové príslušenstvo) je potrebné použiť vlastnú ochranu

<sup>1)</sup> Podmienky: A7/W35 = vykurovanie - teplota vstupnej/výstupnej vody 30 °C / 35 °C, vonkajšia teplota 7 °C (ST) / 6 °C (MT)

<sup>2)</sup> Podmienky: A35/W18 = Chladenie - teplota vody na vstupe/výstupe 23 °C / 18 °C, vonkajšia teplota 35 °C (ST)

<sup>3)</sup> Energetický štítek A++++ je podľa EÚ č. 811/2013.

<sup>4)</sup> Hladina akustického tlaku meraná v akustickej komore





# EHS Split

## Teplné čerpadlo s nástennou hydro jednotkou

## Chladivo R410a

- Kompatibilita so zásobníkom TUV tretej strany
- Kompatibilita s termostatmi, solárnymi panelmi, 2- alebo 3-cestnými ventilmi a záložnými zdrojmi tepla
- Kompatibilný so SmartThings s voliteľnou Wi-Fi
- Integrovaný záložný ohrievač na zabezpečenie nepretržitého vykurovania
- Prevádzkový rozsah vykurovania od -25 °C do 35 °C, prevádzkový rozsah chladenia od 10 °C do 46 °C
- Prevádzkový rozsah TUV od -25 °C do 43 °C
- Výstupná teplota vody (LWT) - vykurovanie 15 °C - 55 °C, chladenie 5 °C - 25 °C

A+++

A+

Typ	Nominálny výkon		Jednotka	Rozmery š x v x h (mm)	Hmotnosť (kg)	Napájanie (f/V/Hz)	Energetická účinnosť			MOC bez DPH
	Vykurovanie A7/W35 <sup>1)</sup> (kW)	Chladenie A35/W18 <sup>2)</sup> (kW)					SCOP 35°C	SEER	Sezónna účinnosť vykurovanie priestoru LWT35°C/55°C	
AE160ANYDEH/EU	12,0	12,0	Vnútorná	510x850x315	45,0	1f 220-240/50	4,59	4,45	A+++ / A+	3 822 €
AE120AXEDEH/EU			Vonkajšia	940x1 420x330	100,5					3 493 €
AE160ANYDEH/EU	16,0	15,0	Vnútorná	510x850x315	45,0	1f 220-240/50	4,46	4,39	A+++ / A+	3 822 €
AE160AXEDEH/EU			Vonkajšia	940x1 420x330	100,5					4 562 €
AE160ANYDGH/EU	12,0	12,0	Vnútorná	510x850x315	46,5	3f 380-415/50	4,59	4,45	A+++ / A+	4 014 €
AE120AXEDGH/EU			Vonkajšia	940x1 420x330	99,5					3 671 €
AE160ANYDGH/EU	16,0	15,0	Vnútorná	510x850x315	46,5	3f 380-415/50	4,46	4,39	A+++ / A+	4 014 €
AE160AXEDGH/EU			Vonkajšia	940x1 420x330	99,5					4 791 €

### Príslušenstvo

Druh	Súčasť balenia	Voliteľné
Model	Káblový ovládač EN	Wi-Fi Kit
Typ	MWR-WW10N	MIM-H04EN
MOC bez DPH		231 €






Chladivo		Pripojovacie potrubie chladivové				Pripojovacie potrubie	Záložný ohrievač pre vykurovanie (kW)	Elektrické dáta		Odporúčané istenie* (A/f/char)**	Elektrické napájanie		Hladina akustického tlaku <sup>4)</sup> (dB(A) v1m)
Plnenie z výroby (kg)	Predplnenie / Doplnenie (g/m)	Kvapalina / Plyn Ø (mm)	Celková dĺžka (m)	Minimálna (m)	Prevýšenie (m)	Vodné Ø (mm)		Elektrický príkon (kW)	Max. elektrický prúd MCA (A)		Napájací káble (vonkajšia - vnút.)	Komunikačné káble (vonkajšia - vnút.)	
3,01	15,0/20,0	9,52	50,0	3,0	30,0	2x DN32	6 (230V)	6,00	27,9	32A/1f/ typ C	3x 6,0 mm <sup>2</sup>	JYTY	30
		15,88						2,59	28,0	32A/1f/ typ C	3x 6,0 mm <sup>2</sup>	2x1,0 mm <sup>2</sup> svorky F1,F2	50
3,01	15,0/20,0	9,52	50,0	3,0	30,0	2x DN32	6 (230V)	6,00	27,9	32A/1f/ typ C	3x 6,0 mm <sup>2</sup>	JYTY	30
		15,88						3,76	32,0	32A/1f/ typ C	3x 6,0 mm <sup>2</sup>	2x1,0 mm <sup>2</sup> svorky F1,F2	52
3,01	15,0/20,0	9,52	50,0	3,0	30,0	2x DN32	6 (400V)	6,00	9,3	16A/3f/ typ C	5x 2,5 mm <sup>2</sup>	JYTY	30
		15,88						2,59	10,0	16A/3f/ typ C	5x 2,5 mm <sup>2</sup>	2x1,0 mm <sup>2</sup> svorky F1,F2	50
3,01	15,0/20,0	9,52	50,0	3,0	30,0	2x DN32	6 (400V)	6,00	9,3	16A/3f/ typ C	5x 2,5 mm <sup>2</sup>	JYTY	30
		15,88						3,76	12,0	16A/3f/ typ C	5x 2,5 mm <sup>2</sup>	2x1,0 mm <sup>2</sup> svorky F1,F2	52



\* Technické parametre sú orientačné a nenahrádzajú technickú príručku a inštalčný manuál. Pred inštaláciou je potrebné si prečítať technickú technické parametre v technickej knihe a inštaláčnej príručke.  
 \*\* V prípade záložného vykurovania 3f 4 kW, 6 kW (doplnkové príslušenstvo) je potrebné použiť vlastnú ochranu

<sup>1)</sup> Podmienky: A7/W35 = vykurovanie - teplota vstupnej/výstupnej vody 30 °C / 35 °C, vonkajšia teplota 7 °C (ST) / 6 °C (MT)

<sup>2)</sup> Podmienky: A35/W18 = Chladenie - teplota vody na vstupe/výstupe 23 °C / 18 °C, vonkajšia teplota 35 °C (ST)

<sup>3)</sup> Energetický štítok A++++ je podľa EÚ č. 811/2013.

<sup>4)</sup> Hladina akustického tlaku meraná v akustickej komore

# EHS TDM Plus ClimateHub

## Teplné čerpadlo s integrovaným zásobníkom TÚV

- „All in One“ = systém „všetko v jednom“ vzduch-vzduch a vzduch-voda
- Kompaktné rozmery jednotky s veľkým zásobníkom TÚV (200 l a 260 l)
- Intuitívne farebné dotykové ovládanie vo viacerých jazykoch SK, CZ, EN
- 2-zónová regulácia, vhodná pre podlahové vykurovanie a radiátory
- Kompatibilita so SmartThings s voliteľným Wi-Fi
- Integrovaný záložný ohrievač na zabezpečenie nepretržitého vykurovania
- Systém vzduch-voda: Prevádzkový rozsah vykurovania od -25 °C do 35 °C, prevádzkový rozsah chladenia od 10 °C do 46 °C
- Systém vzduch-voda: Prevádzkový rozsah teplej vody od -25 °C do 35 °C
- Systém vzduch-voda: Výstupná teplota vody (LWT) - vykurovanie 15 °C až 55 °C, chladenie 5 °C až 25 °C
- Systém vzduch-vzduch: Prevádzkový rozsah vykurovania od -25 °C do 24 °C, prevádzkový rozsah chladenia od 10 °C do 46 °C

## Chladivo R410a

A+++

A++

A+

Typ	Nominálny výkon		Jednotka	Rozmery š x v x h (mm)	Hmotnosť (kg)	Napájanie (f/V/Hz)	Energetická účinnosť				MOC bez DPH
	Vykurovanie A7/W35 <sup>1)</sup> (kW)	Chladenie A35/W18 <sup>2)</sup> (kW)					SCOP 35°C	SEER	Sezónna účinnosť vykurovanie priestoru LWT35°C/55°C	Priemerná účinnosť pre TÚV	
AE200TNWTEH/EU AE044MXTPPEH/EU	4,4	5,1	Vnútoraná Vonkajšia	595x1 800x700 880x793x310	137,0 61,0	1f/220-240/50	4,42	5,08	A+++ / A+	A+	6 567 € 2 157 €
AE200TNWTEH/EU AE066MXTPPEH/EU	6,6	6,7	Vnútoraná Vonkajšia	595x1 800x700 880x793x310	137,0 61,0	1f/220-240/50	4,42	4,92	A+++ / A+	A+	6 567 € 2 260 €
AE200TNWTEH/EU AE090MXTPPEH/EU	9,0	8,0	Vnútoraná Vonkajšia	595x1 800x700 940x998x330	137,0 74,0	1f/220-240/50	4,42	5,36	A+++ / A+	A+	6 567 € 2 874 €
AE200TNWTEH/EU AE090MXTPGH/EU	9,0	8,0	Vnútoraná Vonkajšia	595x1 800x700 940x998x330	137,0 76,0	1f/220-240/50 3f/380-415/50	4,45	4,93	A+++ / A+	A+	6 567 € 2 959 €
AE260TNWTEH/EU AE044MXTPPEH/EU	4,4	5,1	Vnútoraná Vonkajšia	595x1 800x700 880x793x310	147,0 61,0	1f/220-240/50	4,42	5,08	A+++ / A+	A	6 738 € 2 157 €
AE260TNWTEH/EU AE066MXTPPEH/EU	6,6	6,7	Vnútoraná Vonkajšia	595x1 800x700 880x793x310	147,0 61,0	1f/220-240/50	4,42	4,92	A+++ / A+	A	6 738 € 2 260 €
AE260TNWTEH/EU AE090MXTPPEH/EU	9,0	8,0	Vnútoraná Vonkajšia	595x1 800x700 940x998x330	147,0 74,0	1f/220-240/50	4,42	5,36	A+++ / A+	A	6 738 € 2 874 €
AE260TNWTEH/EU AE120MXTPPEH/EU	12,0	12,0	Vnútoraná Vonkajšia	595x1 800x700 940x1 420x330	147,0 107,0	1f/220-240/50	4,66	5,29	A+++ / A+	A	6 738 € 4 181 €
AE260TNWTEH/EU AE160MXTPPEH/EU	16,0	14,5	Vnútoraná Vonkajšia	595x1 800x700 940x1 420x330	147,0 107,0	1f/220-240/50	4,63	5,21	A+++ / A+	A	6 738 € 5 264 €
AE260TNWTEH/EU AE090MXTPGH/EU	9,0	8,0	Vnútoraná Vonkajšia	595x1 800x700 940x998x330	147,0 76,0	1f/220-240/50 3f/380-415/50	4,45	4,93	A+++ / A+	A	6 738 € 2 959 €
AE260TNWTEH/EU AE120MXTPGH/EU	12,0	12,0	Vnútoraná Vonkajšia	595x1 800x700 940x1 420x330	147,0 107,0	1f/220-240/50 3f/380-415/50	4,66	5,29	A+++ / A+	A	6 738 € 4 307 €
AE260TNWTEH/EU AE160MXTPGH/EU	16,0	14,5	Vnútoraná Vonkajšia	595x1 800x700 940x1 420x330	147,0 107,0	1f/220-240/50 3f/380-415/50	4,63	5,21	A+++ / A+	A	6 738 € 5 422 €

### Príslušenstvo

Druh	Nutné pre prevádzku	Voliteľné	Voliteľné	Voliteľné
Model	Kábelový ovládač SK/CZ	Wi-Fi Kit	Záložný ohrievač 4kW1f (náhrada za existujúcu)	Záložný ohrievač 6kW1f (náhrada za existujúcu)
Typ	MWR-WW10JN	MIM-H04EN	MHC-400FE	MHC-600FE
MOC bez DPH	223 €	231 €	533 €	602 €





# Zelená domácnostiam



	Chladivo		Pripojovacie potrubie chladivové			Pripojovacie potrubie		Záložný ohrievač pre vykurovanie (kW)	Zásobník TUV	Prídavný ohrievač TUV	Elektrické dáta		Odporúčané istenie* (A/f/char)**	Elektrické napájanie		Hladina akustického tlaku <sup>4)</sup> (dB(A) v 1m)
	Plnenie z výroby (kg)	Predplnenie (m)	Kvapalina / Plyn A2W Ø / Plyn (mm)	Celková dĺžka (m)	Prevýšenie (m)	Vodné Ø (mm)	Príprava TUV Ø (mm)				Objem (l)	Prídavný ohrievač (kW)		Elektrický príkon (kW)	Max. elektrický prúd MCA (A)	
	2,60	10,0	9,52/15,88 9,52/2x15,88	30,0	20,0	2x28	2x22	2 (230V)	200	3 (230V)	2 + 3 0,93	22,7 18,0	25A/1f/ typ C 20A/1f/ typ C	3x 4,0 mm <sup>2</sup> 3x 4,0 mm <sup>2</sup>	JYTY 2x1,0 mm <sup>2</sup> svorky F1,F2	29 47
	2,60	10,0	9,52/15,88 9,52/2x15,88	30,0	20,0	2x28	2x22	2 (230V)	200	3 (230V)	2 + 3 1,47	22,7 20,0	25A/1f/ typ C 25A/1f/ typ C	3x 4,0 mm <sup>2</sup> 3x 4,0 mm <sup>2</sup>	JYTY 2x1,0 mm <sup>2</sup> svorky F1,F2	29 48
	2,40	10,0	9,52/15,88 9,52/2x15,88	30,0	20,0	2x28	2x22	2 (230V)	200	3 (230V)	2 + 3 2,12	22,7 22,0	25A/1f/ typ C 25A/1f/ typ C	3x 4,0 mm <sup>2</sup> 3x 4,0 mm <sup>2</sup>	JYTY 2x1,0 mm <sup>2</sup> svorky F1,F2	29 51
	2,40	10,0	9,52/15,88 9,52/2x15,88	30,0	20,0	2x28	2x22	2 (230V)	200	3 (230V)	2 + 3 2,12	22,7 10,0	25A/1f/ typ C 16A/3f/ typ C	3x 4,0 mm <sup>2</sup> 5x 2,5 mm <sup>2</sup>	JYTY 2x1,0 mm <sup>2</sup> svorky F1,F2	29 51
	2,60	10,0	9,52/15,88 9,52/2x15,88	30,0	20,0	2x28	2x22	2 (230V)	260	3 (230V)	2 + 3 0,93	22,7 18,0	25A/1f/typ C 20A/1f/ typ C	3x 4,0 mm <sup>2</sup> 3x 4,0 mm <sup>2</sup>	JYTY 2x1,0 mm <sup>2</sup> svorky F1,F2	29 47
	2,60	10,0	9,52/15,88 9,52/2x15,88	30,0	20,0	2x28	2x22	2 (230V)	260	3 (230V)	2 + 3 1,47	22,7 20,0	25A/1f/ typ C 25A/1f/ typ C	3x 4,0 mm <sup>2</sup> 3x 4,0 mm <sup>2</sup>	JYTY 2x1,0 mm <sup>2</sup> svorky F1,F2	29 48
	2,40	10,0	9,52/15,88 9,52/2x15,88	30,0	20,0	2x28	2x22	2 (230V)	260	3 (230V)	2 + 3 2,12	22,7 22,0	25A/1f/ typ C 25A/1f/ typ C	3x 4,0 mm <sup>2</sup> 3x 4,0 mm <sup>2</sup>	JYTY 2x1,0 mm <sup>2</sup> svorky F1,F2	29 51
	3,50	10,0	9,52/15,88 9,52/2x15,88	70,0	30,0	2x28	2x22	2 (230V)	260	3 (230V)	2 + 3 2,72	22,7 28,0	25A/1f/ typ C 32A/1f/ typ C	3x 4,0 mm <sup>2</sup> 3x 6,0 mm <sup>2</sup>	JYTY 2x1,0 mm <sup>2</sup> svorky F1,F2	29 52
	3,50	10,0	9,52/15,88 9,52/2x15,88	70,0	30,0	2x28	2x22	2 (230V)	260	3 (230V)	2 + 3 3,95	22,7 32,0	25A/1f/ typ C 40A/1f/ typ C	3x 4,0 mm <sup>2</sup> 3x 6,0 mm <sup>2</sup>	JYTY 2x1,0 mm <sup>2</sup> svorky F1,F2	29 55
	2,40	10,0	9,52/15,88 9,52/2x15,88	30,0	20,0	2x28	2x22	2 (230V)	260	3 (230V)	2 + 3 2,12	22,7 10,0	25A/1f/ typ C 16A/3f/ typ C	3x 4,0 mm <sup>2</sup> 5x 2,5 mm <sup>2</sup>	JYTY 2x1,0 mm <sup>2</sup> svorky F1,F2	29 51
	3,50	10,0	9,52/15,88 9,52/2x15,88	70,0	30,0	2x28	2x22	2 (230V)	260	3 (230V)	2 + 3 2,72	22,7 10,0	25A/1f/ typ C 16A/3f/ typ C	3x 4,0 mm <sup>2</sup> 5x 2,5 mm <sup>2</sup>	JYTY 2x1,0 mm <sup>2</sup> svorky F1,F2	29 52
	3,50	10,0	9,52/15,88 9,52/2x15,88	70,0	30,0	2x28	2x22	2 (230V)	260	3 (230V)	2 + 3 3,95	22,7 12,0	25A/1f/ typ C 16A/3f/ typ C	3x 4,0 mm <sup>2</sup> 5x 2,5 mm <sup>2</sup>	JYTY 2x1,0 mm <sup>2</sup> svorky F1,F2	29 55

\* Technické parametre sú orientačné a nenahrádzajú technickú príručku a inštalčný manuál. Pred inštaláciou je potrebné si prečítať technickú technické parametre v technickej knihe a inštaláčnej príručke.

\*\* V prípade záložného vykurovania 3f 4 kW, 6 kW (doplňkové príslušenstvo) je potrebné použiť vlastnú ochranu

<sup>1)</sup> Podmienky: A7/W35 = vykurovanie - teplota vstupnej/výstupnej vody 30 °C / 35 °C, vonkajšia teplota 7 °C (ST) / 6 °C (MT)

<sup>2)</sup> Podmienky: A35/W18 = Chladenie - teplota vody na vstupe/výstupe 23 °C / 18 °C, vonkajšia teplota 35 °C (ST)

<sup>3)</sup> Energetický štítok A++++ je podľa EÚ č. 811/2013.

<sup>4)</sup> Hladina akustického tlaku meraná v akustickej komore

# EHS TDM Plus

## Chladivo R410a

### Teplné čerpadlo All In One

- „All in One“ = systém „všetko v jednom“ vzduch-vzduch a vzduch-voda
- Kompatibilita so zásobníkom TUV tretej strany
- 2-zónová regulácia, vhodná pre podlahové vykurovanie a radiátory
- Kompatibilný so SmartThings s voliteľnou Wi-Fi
- Integrovaný záložný ohrievač pro zajištění nepřetržitého vytápění
- Systém vzduch-voda: Prevádzkový rozsah vykurovania od -25 °C do 35 °C, prevádzkový rozsah chladenia od 10 °C do 46 °C
- Systém vzduch-voda: Prevádzkový rozsah teplej vody od -25 °C do 43 °C
- Systém vzduch-voda: Výstupná teplota vody (LWT) - vykurovanie 15 °C až 55 °C, chladenie 5 °C až 25 °C
- Systém vzduch-vzduch: Prevádzkový rozsah vykurovania od -25 °C do 24 °C, prevádzkový rozsah chladenia od 10 °C do 46 °C

A+++

A++

A+

Typ	Nominálny výkon		Jednotka	Rozmery š x v x h (mm)	Hmotnosť (kg)	Napájanie (f/V/Hz)	Energetická účinnosť			MOC bez DPH
	Vykurovanie A7/W35 <sup>1)</sup> (kW)	Chladenie A35/W18 <sup>2)</sup> (kW)					SCOP 35°C	SEER	Sezónna účinnosť vykurovanie priestoru LWT35°C/55°C	
AE090BNYDEH/EU AE044MXTPHEH/EU	4,4	5,1	Vnútoraná Vonkajšia	510x850x315 880x793x310	45,5 61,0	1f/220-240/50	4,42	5,08	A+++ / A+	3 666 € 2 157 €
AE090BNYDEH/EU AE066MXTPHEH/EU	6,6	6,7	Vnútoraná Vonkajšia	510x850x315 880x793x310	45,4 61,0	1f/220-240/50	4,42	4,92	A+++ / A+	3 666 € 2 260 €
AE090BNYDEH/EU AE090MXTPHEH/EU	9,0	8,0	Vnútoraná Vonkajšia	510x850x315 940x998x330	45,5 74,0	1f/220-240/50	4,42	5,36	A+++ / A+	3 666 € 2 874 €
AE160BNYDEH/EU AE120MXTPHEH/EU	12,0	12,0	Vnútoraná Vonkajšia	510x850x315 940x1 420x330	46,5 107,0	1f/220-240/50	4,66	5,29	A+++ / A+	4 362 € 4 181 €
AE160BNYDEH/EU AE160MXTPHEH/EU	16,0	14,5	Vnútoraná Vonkajšia	510x850x315 940x1 420x330	46,5 107,0	1f/220-240/50	4,63	5,21	A+++ / A+	4 362 € 5 264 €
AE090BNYDGH/EU AE090MXTPGH/EU	9,0	8,0	Vnútoraná Vonkajšia	510x850x315 940x998x330	46,5 76,0	3f/380-415/50	4,45	5,93	A+++ / A+	3 775 € 2 959 €
AE160BNYDGH/EU AE120MXTPGH/EU	12,0	12,0	Vnútoraná Vonkajšia	510x850x315 940x1 420x330	46,5 107,0	3f/380-415/50	4,66	5,29	A+++ / A+	4 996 € 4 307 €
AE160BNYDGH/EU AE160MXTPGH/EU	16,0	14,5	Vnútoraná Vonkajšia	510x850x315 940x1 420x330	46,5 107,0	3f/380-415/50	4,63	5,21	A+++ / A+	4 996 € 5 422 €

TDM Plus

#### Príslušenstvo

Druh	Súčasť balenia	Voliteľné
Model	Káblový ovládač EN	Wi-Fi Kit
Typ	<b>MWR-WW10N</b>	<b>MIM-H04EN</b>
MOC bez DPH	<b>231 €</b>	
		



**Zelená domácnostiam**



Chladivo		Pripojovacie potrubie chladivové			Pripojovacie potrubie	Záložný ohrievač pre vykurovanie (kW)	Elektrické dáta		Odporúčané istenie* (A/f/char)**	Elektrické napájanie		Hladina akustického tlaku <sup>4)</sup> (dB(A) v1m)
Plnenie z výroby (kg)	Predplnenie (m)	Kvapalina / Plyn A2W Ø / Plyn (mm)	Celková dĺžka (m)	Prevýšenie (m)	Vodné Ø (mm)		Elektrický príkon (kW)	Max. elektrický prúd MCA (A)		Napájací káble (vonkajšia - vnút.)	Komunikačné káble (vonkajšia - vnút.)	
2,60	10,0	6,35/15,88 9,52/2x15,88	30,0	20,0	DN32	4 (230V)	4,0	18,6	32A/1f/ typ C	3x 6,0 mm <sup>2</sup>	JYTY 2x1,0 mm <sup>2</sup> svorky F1,F2	31
							0,93	18,0	20A/1f/ typ C	3x 4,0 mm <sup>2</sup>	47	
2,60	10,0	6,35/15,88 9,52/2x15,88	30,0	20,0	DN32	4 (230V)	4,0	18,6	32A/1f/ typ C	3x 6,0 mm <sup>2</sup>	JYTY 2x1,0 mm <sup>2</sup> svorky F1,F2	31
							1,47	20,0	25A/1f/ typ C	3x 4,0 mm <sup>2</sup>	48	
2,40	10,0	6,35/15,88 9,52/2x15,88	30,0	20,0	DN32	4 (230V)	4,0	18,6	32A/1f/ typ C	3x 6,0 mm <sup>2</sup>	JYTY 2x1,0 mm <sup>2</sup> svorky F1,F2	31
							2,12	22,0	25A/1f/ typ C	3x 4,0 mm <sup>2</sup>	51	
3,50	10,0	9,52/15,88 9,52/2x15,88	70,0	30,0	DN32	6 (230V)	6,0	29,7	32A/1f/typ C	3x 6,0 mm <sup>2</sup>	JYTY 2x1,0 mm <sup>2</sup> svorky F1,F2	38
							2,72	28,0	32A/1f/ typ C	3x 6,0 mm <sup>2</sup>	52	
3,50	10,0	9,52/15,88 9,52/2x15,88	70,0	30,0	DN32	6 (230V)	6,0	29,7	32A/1f/ typ C	3x 6,0 mm <sup>2</sup>	JYTY 2x1,0 mm <sup>2</sup> svorky F1,F2	38
							3,95	32,0	40A/1f/ typ C	3x 6,0 mm <sup>2</sup>	55	
2,40	10,0	6,35/15,88 9,52/2x15,88	30,0	20,0	DN32	6 (400V)	6,0	9,2	16A/3f/ typ C	5x 2,5 mm <sup>2</sup>	JYTY 2x1,0 mm <sup>2</sup> svorky F1,F2	31
							2,12	10,0	16A/3f/ typ C	5x 2,5 mm <sup>2</sup>	51	
3,50	10,0	9,52/15,88 9,52/2x15,88	70,0	30,0	DN32	6 (400V)	6,0	9,3	16A/3f/ typ C	5x 2,5 mm <sup>2</sup>	JYTY 2x1,0 mm <sup>2</sup> svorky F1,F2	38
							2,72	10,0	16A/3f/ typ C	5x 2,5 mm <sup>2</sup>	52	
3,50	10,0	9,52/15,88 9,52/2x15,88	70,0	30,0	DN32	6 (400V)	6,0	9,3	16A/3f/ typ C	5x 2,5 mm <sup>2</sup>	JYTY 2x1,0 mm <sup>2</sup> svorky F1,F2	38
							3,95	12,0	16A/3f/ typ C	5x 2,5 mm <sup>2</sup>	55	

## Kombinačná tabuľka EHS TDM Plus

Vonkajšia jednotka	Nominálny výkon (kW)	Maximálny počet pripojiteľných jednotiek	Celkový nominálny výkon pripojených jednotiek (kW)
AE044MXTPEH/EU	4,4	2	2,2-4,4
AE066MXTPEH/EU	6,6	3	3,3-6,6
AE090MXTPEH/EU	9,0	4	4,5-9,0
AE090MXTPGH/EU	9,0	4	4,5-9,0
AE120MXTPEH/EU	12,0	5	6,0-12,1
AE120MXTPGH/EU	12,0	5	6,0-12,1
AE160MXTPEH/EU	16,0	7	7,7-15,4
AE160MXTPGH/EU	16,0	7	7,7-15,4

\* Technické parametre sú orientačné a nenahrádzajú technickú príručku a inštaláciu manuál. Pred inštaláciou je potrebné si prečítať technickú príručku a inštaláciu manuál.  
 \*\* V prípade záložného vykurovania 3f 4 kW, 6 kW (doplňkové príslušenstvo) je potrebné použiť vlastnú ochranu  
<sup>1)</sup> Podmienky: A7/W35 = vykurovanie - teplota vstupnej/výstupnej vody 30 °C / 35 °C, vonkajšia teplota 7 °C (ST) / 6 °C (MT)  
<sup>2)</sup> Podmienky: A35/W18 = Chladenie - teplota vody na vstupe/výstupe 23 °C / 18 °C, vonkajšia teplota 35 °C (ST)  
<sup>3)</sup> Energetický štítok A+++ je podľa EÚ č. 811/2013.  
<sup>4)</sup> Hladina akustického tlaku meraná v akustickej komore

# EHS TDM Plus WindFree™

Nástenná vnútorná jednotka EHS TDM Plus



Typ	Nominálny výkon		Rozmery š x v x h (mm)	Hmotnosť (kg)	Chladivové potrubie Kvapalina / Plyn Ø (mm)	Napájanie (f/V/Hz)	Hladina akustického tlaku (dB(A) v 1m) (V/S/N/WF)	MOC bez DPH
	Vykurovanie (kW)	Chladienie (kW)						
AE022TNXDEH/EU	2,5	2,2	820x299x215	8,5	6,35/12,70	1f/220-240/50	34/32/30/27	544 €
AE028TNXDEH/EU	3,2	2,8	820x299x215	9,0	6,35/12,70	1f/220-240/50	34/33/32/26	567 €
AE036TNXDEH/EU	4,0	3,6	820x299x215	9,0	6,35/12,70	1f/220-240/50	40/36/34/26	615 €
AE056TNXDEH/EU	6,3	5,6	1055x299x215	11,5	6,35/12,70	1f/220-240/50	40/37/34/29	666 €
AE071TNXDEH/EU	7,0	6,8	1055x299x215	11,5	9,52/15,88	1f/220-240/50	43/40/37/29	717 €

# EHS TDM Plus Console

Parapetná vnútorná jednotka EHS TDM Plus



Typ	Nominálny výkon		Rozmery š x v x h (mm)	Hmotnosť (kg)	Chladivové potrubie Kvapalina / Plyn Ø (mm)	Napájanie (f/V/Hz)	Hladina akustického tlaku (dB(A) v 1m) (V/S/N)	MOC bez DPH
	Vykurovanie (kW)	Chladienie (kW)						
AE022MNJDEH/EU	2,5	2,2	720x620x199	15,5	6,35/12,70	1f/220-240/50	34/32/30	801 €
AE028MNJDEH/EU	3,2	2,8	720x620x199	16,0	6,35/12,70	1f/220-240/50	38/36/34	826 €
AE036MNJDEH/EU	4,0	3,6	720x620x199	16,0	6,35/12,70	1f/220-240/50	39/37/34	845 €

# EHS TDM Plus Duct

Kanálová vnútorná jednotka EHS TDM Plus



Typ	Nominálny výkon		Rozmery š x v x h (mm)	Hmotnosť (kg)	Chladivové potrubie Kvapalina / Plyn Ø (mm)	Napájanie (f/V/Hz)	Hladina akustického tlaku (dB(A) v 1m) (V/S/N)	MOC bez DPH
	Vykurovanie (kW)	Chladienie (kW)						
AE022ANLDEH/EU	2,5	2,2	700x199x440	15,3	6,35/12,70	1f/220-240/50	26/24/21	727 €
AE028ANLDEH/EU	3,2	2,8	700x199x440	15,7	6,35/12,70	1f/220-240/50	27/25/23	749 €
AE036ANLDEH/EU	4,0	3,6	700x199x440	15,7	6,35/12,70	1f/220-240/50	29/26/23	767 €
AE056ANLDEH/EU	6,3	5,6	900x199x440	18,9	6,35/12,70	1f/220-240/50	34/30/26	859 €
AE071ANMPEH/EU	8,0	7,1	850x250x700	27,9	9,52/15,88	1f/220-240/50	36/32/27	1 031 €
AE090ANMPEH/EU	10,0	9,0	1200x250x700	35,4	9,52/15,88	1f/220-240/50	37/32/27	1 133 €

## Príslušenstvo

Druh	Voliteľné */**	Voliteľné	Voliteľné*	Voliteľné*	Voliteľné***	Voliteľné***	Voliteľné***
Model	Infračervený ovládač (nutno doplniť MRK-10AN)	Prijímač IR signálu (vrátane kábla)	Káblový ovládač SK/CZ	Dotykový káblový ovládač	Čerpadlo kondenzátu externé (pre 7,1 - 9,0 kW)	Čerpadlo kondenzátu interné (pre 7,1 - 9,0 kW)	Čerpadlo kondenzátu (pre 2,2-5,6kW)
Typ	AR-EH03E	MRK-A10N	MWR-WG01KN	MWR-SH11N	MDP-G075SP	MDP-G075SQ	MDP-E075SEE3D
MOC bez DPH	76 €	54 €	206 €	158 €	123 €	123 €	132 €

# Príslušenstvo pre EHS TDM Plus

	Typ	Popis	Kompatibilita			MOC bez DPH
			WindFree™	Console	Duct	
	AR-EH03E	Infračervený diaľkový ovládač	•		•	76 €
	MRK-A10N	Prijímač IR signálu (NASA)			•	54 €
	MWR-WG01KN	Káblový diaľkový ovládač (SK&CZ lokalizácia)	•	•	•	206 €
	MWR-SH11N	Dotykový káblový ovládač	•	•	•	158 €
	MEV-E24SA	EEV KIT pre 1 vnútornú jednotku (Port A) Port A = ch. výkon < 3,6 kW	•			167 €
	MEV-E32SA	EEV KIT pre 1 vnútornú jednotku (Port A) Port A = ch. výkon 4,5 kW - 9,0 kW	•			180 €
	MXD-E24K132A	EEV KIT pre 2 vnútorné jednotky (Porty A,B) Port A = ch. výkon 1,5 kW - 4,5 kW Port B = ch. výkon 5,0 kW - 9,0 kW	•			440 €
	MXD-E24K200A	EEV KIT pre 2 vnútorné jednotky (Porty A,B) Port A = ch. výkon 1,5 kW - 4,5 kW Port B = ch. výkon 2,0 kW - 3,6 kW	•			440 €
	MXD-E24K232A	EEV KIT pre 3 vnútorné jednotky (Porty A,B,C) Port A = ch. výkon 1,5 kW - 4,5 kW Port B = ch. výkon 1,5 kW - 4,5 kW Port C = ch. výkon 5,0 kW - 9,0 kW	•			570 €
	MXD-E24K300A	EEV KIT pre 3 vnútorné jednotky (Porty A,B,C) Port A = ch. výkon 1,5 kW - 4,5 kW Port B = ch. výkon 1,5 kW - 4,5 kW Port C = ch. výkon 1,5 kW - 4,5 kW	•			570 €
	MXD-E32K200A	EEV KIT pre 2 vnútorné jednotky (Porty A,B) Port A = ch. výkon 5,0 kW - 9,0 kW Port B = ch. výkon 5,0 kW - 9,0 kW	•			440 €
	MXD-E32K224A	EEV KIT pre 3 vnútorné jednotky (Porty A,B,C) Port A = ch. výkon 5,0 kW - 9,0 kW Port B = ch. výkon 5,0 kW - 9,0 kW Port C = ch. výkon 1,5 kW - 4,5 kW	•			570 €
	MXD-E32K300A	EEV KIT pre 3 vnútorné jednotky (Porty A,B,C) Port A = ch. výkon 5,0 kW - 9,0 kW Port B = ch. výkon 5,0 kW - 9,0 kW Port C = ch. výkon 5,0 kW - 9,0 kW	•			570 €
	MXJ-YA1509M	Refnet < 15,0 kW				91 €

\* pre prevádzku systému musí byť vybraný aspoň jeden ovládač

\*\* pre nástenné jednotky WindFree™ a parapetné jednotky je ovládač už súčasťou balenia

\*\*\* len pre kanálové jednotky







# SAMSUNG

## Objav svoj komfort.

1. vydanie

Platnost cien od 1. 3. 2025

Ceny alebo technické špecifikácie sa môžu zmeniť.

Ceny sú uvedené bez DPH a recyklačných poplatkov.

Viac informácií nájdete na webovej stránke:

<https://samsung-climatesolutions.com/>

Copyright © 2025 Samsung Electronics Air Conditioner Europe B.V. All rights reserved. Samsung is a registered trademark of Samsung Electronics Co., Ltd. Specifications and designs are subject to change without notice and may include preliminary information. Non-metric weights and measurements are approximate. All data was deemed correct at the time of creation. Samsung is not liable for errors or omissions. Some images may be digitally altered. All brand, product, service names and logos are trademarks and/or registered trademarks of their respective owners and are hereby recognised and acknowledged.



Samsung Electronics Co., Ltd. participates in the Eurovent Certification Programme (ECP) for Air Conditioners (AC), Variable Refrigerant Flow (VRF) and Liquid Chilling Packages Heat Pump (LCP-HP). To check the ongoing validity of certification, please visit: [www.eurovent-certification.com](http://www.eurovent-certification.com)

Samsung Electronics Air Conditioner Europe B.V.  
Evert van de Beekstraat 310, 1118 CX Schiphol  
P.O. Box 75810, 1118 ZZ Schiphol  
+31 (0)8 81 41 61 00  
The Netherlands